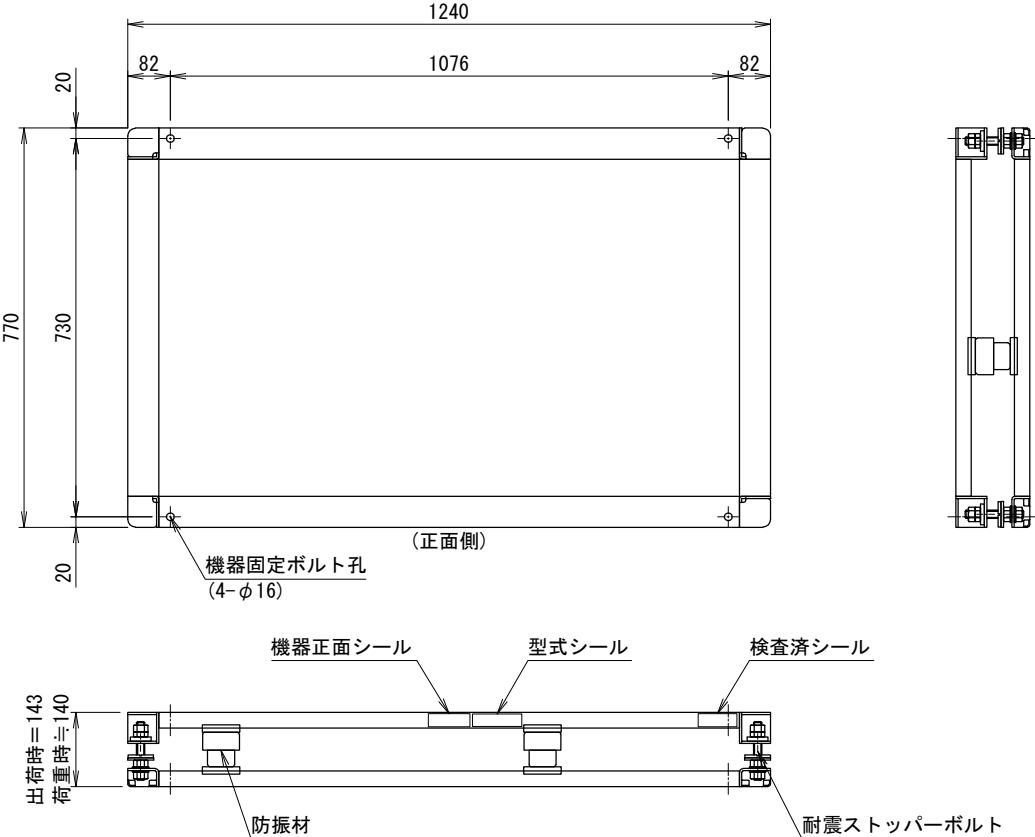


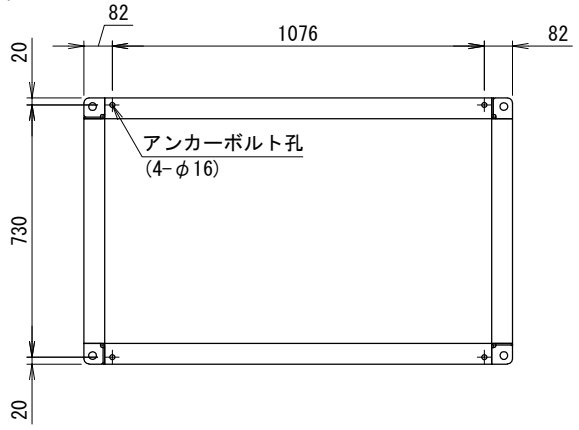
# 防振架台仕様書

型式	N-SPD1240DG		
機器			
現場名			
系統名			
架台質量	28 kg		
防振材 (コイルスプリング)	NS250-80	5.15[kgf/mm]	6 個
上ベース	□60x30xt2.3		12.4 kg
下ベース	□60x30xt2.3		11.6 kg
耐震ストッパーボルト	M16		4 本
耐震基準	2.0 G		
表面処理	溶融亜鉛めっき 2種・HDZ40		

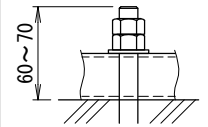
適用地域	標準・塩害地域		
<付属品>			
機器固定ボルト	溶融亜鉛めっき M12x70L (平Wx2, NTx2付)		4 組
<備考>			



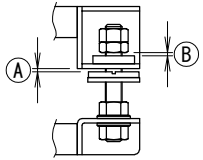
<アンカー寸法図> SCALE= 1:15



<アンカー>(参考)  
接着系アンカー(M12)  
有効埋込: 90mm以上



<ストッパー>



<注記>

- 架台の据え付け  
据付面の水平を確保願います。  
不連続基礎や鉄骨への設置では支持面積を極力  
広くしてください。
- アンカーボルトは含まれておりません。  
先様にご用意ください。
- 防振材の初期配置は理論上のものです。  
状況に応じてレベル調整をお願い致します。  
レベル調整は防振材の移動で行います。
- ストッパーの調整  
機器設置後に左図 (A)(B) 共に1~2mm程度  
隙間を開けてください。
- 品質改善のため製品の仕様は予告無く変更する  
場合があります。

番号	日付	改訂記事
△	'18.09.26	型式追加
△	'20.03.23	図枠更新

発行日	承認	設計	作図
'18.08.07	加納	内野	内野

ネミー株式会社

図番	1-DAB304
----	----------