


防振架台仕様書

型式  N-SPD930DA

機器

機器質量

現場名

系統名

架台質量 25 kg

防振材 NS250-65 6 個

上ベース □60x30xt2.3 10.6 kg

下ベース □60x30xt2.3 9.7 kg

耐震ストッパーボルト M16 4 本

耐震基準 2.0 G

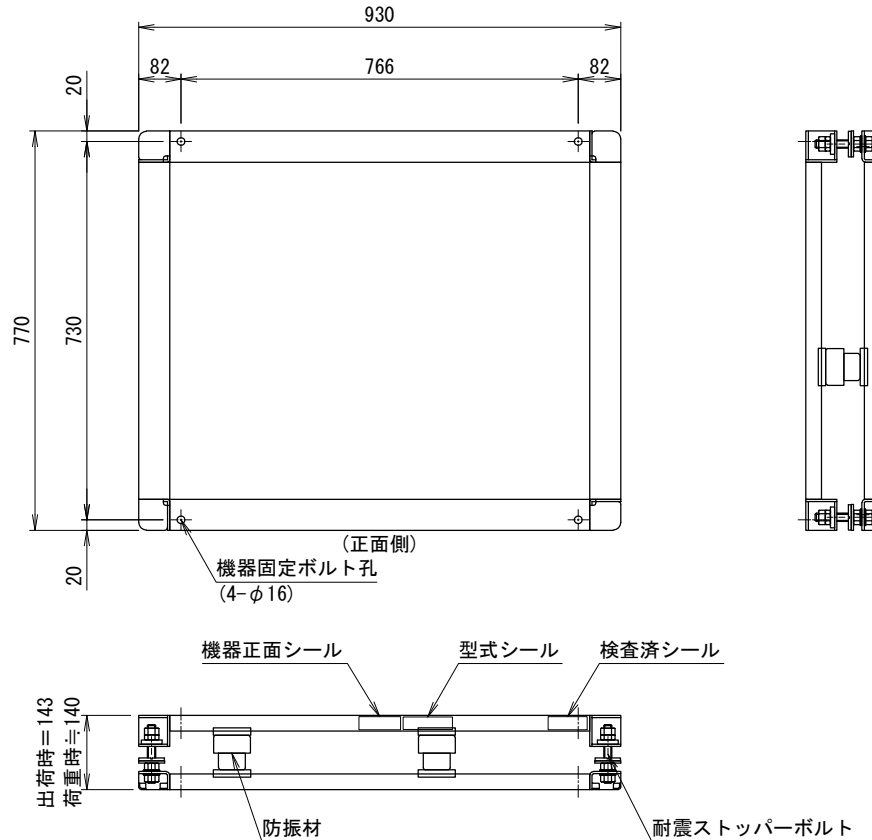
表面処理 溶融亜鉛めっき
2種・HDZ40

適用地域 標準・塩害地域

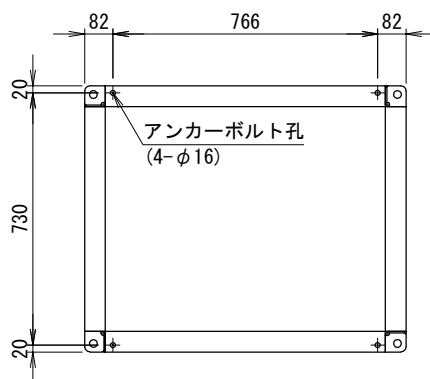
<付属品>

機器固定ボルト 溶融亜鉛めっき
M12x70L (平Wx2, NTx2付) 4 組

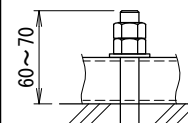
<備考>



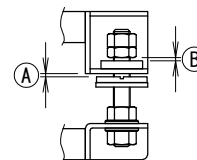
<アンカー寸法図> SCALE= 1:15



<アンカー>(参考)
接着系アンカー(M12)
有効埋込: 90mm以上



<ストッパー>



<注記>

- 架台の据え付け
下ベース全面で水平面に設置してください。
機器の設置方向は上図を参照ください。
先様にご用意ください。
- アンカーボルトは含まれておりません。
- 防振材の初期配置は理論上のものです。
状況に応じてレベル調整をお願い致します。
レベル調整は防振材の移動で行います。
- ストッパーの調整
機器設置後に左図 (A) (B) 共に1~2mm程度
隙間を開けてください。
- 本書中の規格値は相当仕様です。
- 品質改善のため製品の仕様は予告無く変更する
場合があります。

番号	日付	改訂記事
④	'18.08.06	図枠更新
⑤	'18.09.26	型式追加

発行日	承認	設計	作図
'12.10.11	橋本	田中	井上

ネミー株式会社

図番 1-DAB267