

防振架台仕様書

型式 N-SPD930DB

機器

現場名

系統名

架台質量 25 kg

防振材(コイルスプリング)

NS250-65 4.19[kgf/mm] 6 個

上ベース □60x30xt2.3 10.6 kg

下ベース □60x30xt2.3 9.7 kg

耐震ストッパーボルト M16 4 本

耐震基準 2.0 G

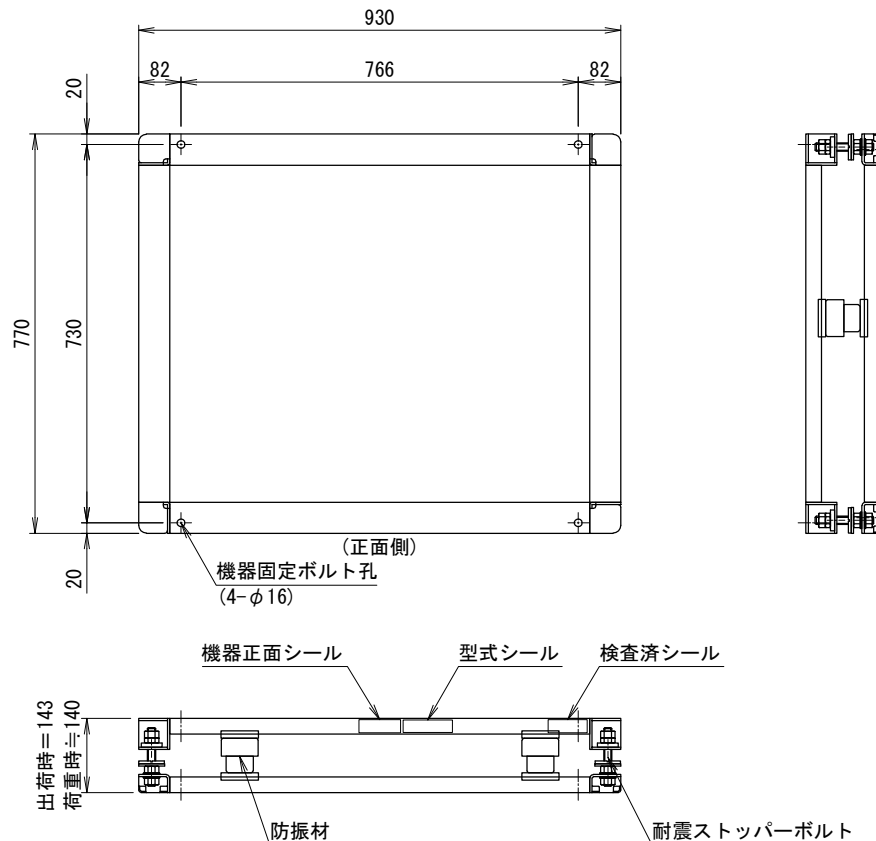
表面処理 溶融亜鉛めっき
2種・HDZ40

適用地域 標準・塩害地域

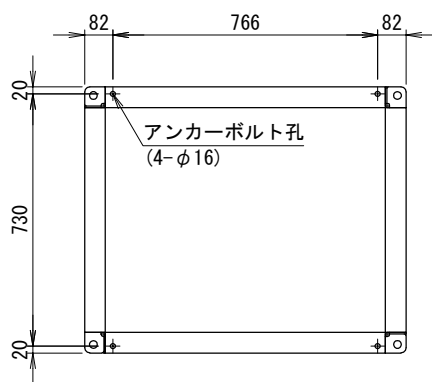
<付属品>

機器固定ボルト 溶融亜鉛めっき
M12x70L (平Wx2, NTx2付) 4 組

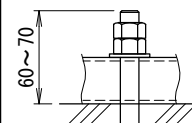
<備考>



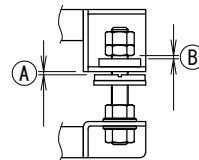
<アンカー寸法図> SCALE= 1:15



<アンカー>(参考)
接着系アンカー(M12)
有効埋込: 90mm以上



<ストッパー>



<注記>

1. 架台の据え付け
据付面の水平を確保願います。
不連続基礎や鉄骨への設置では支持面積を極力
広くしてください。
2. アンカーボルトは含まれておりません。
先様にてご用意ください。
3. 防振材の初期配置は理論上のもので
状況に応じてレベル調整をお願い致します。
レベル調整は防振材の移動で行います。
4. ストッパーの調整
機器設置後に左図(A)(B)共に1~2mm程度
隙間を開けてください。
5. 品質改善のため製品の仕様は予告無く変更する
場合があります。

番号	日付	改訂記事
▲	'19.05.31	防振材変更
▲	'20.03.19	図枠更新

発行日	承認	設計	作図
'16.04.05	加納	金澤	金澤

ネミー株式会社

図番 1-DAB289