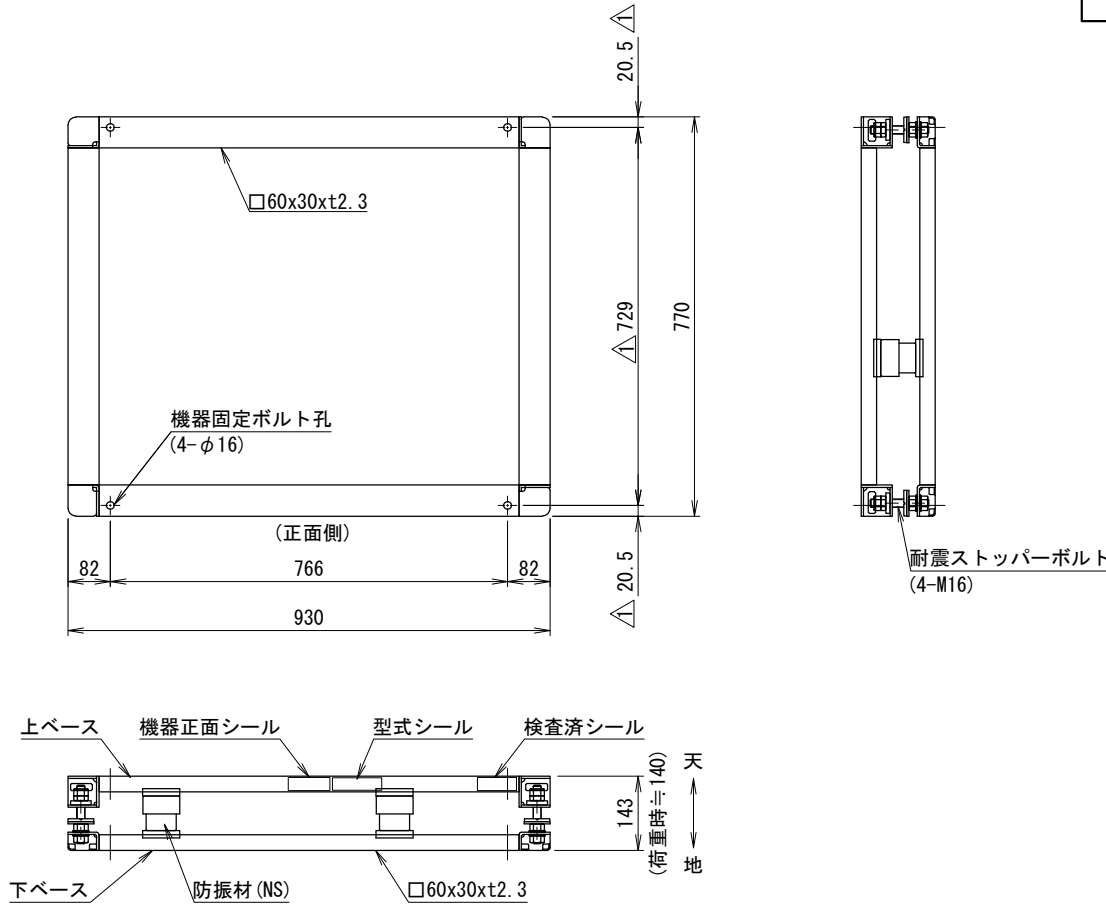


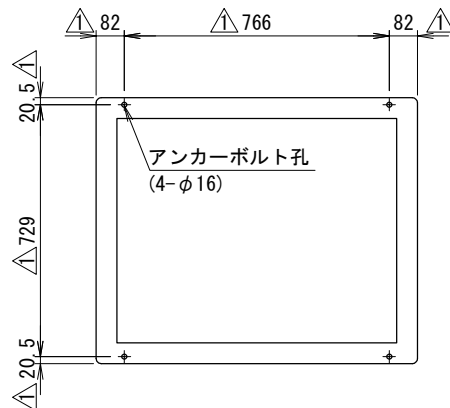
標準／耐塩共用仕様

# 防振架台仕様書



型式		
機器		
機器質量		
現場名		
系統名		
仕様		
架台質量	25 kg	
防振材①	NS250-65	4 個
防振材②	NS250-80	2 個
表面処理	溶融亜鉛めっき 2種・HDZ40	
耐震基準	2.0G	
付属品		
機器固定ボルト	溶融亜鉛めっき M12×70L (平W×2, NT×2付)	4 セット
その他		

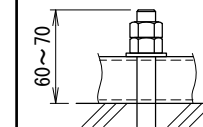
<アンカー寸法図> SCALE= 1:15



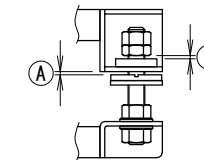
<注記>

- 架台の据え付け  
下ベース全面で水平面に設置してください。  
方向は上ベースの機器向きを示すシールを参照願います。
- 防振材の初期配置は理論上のものです。  
状況に応じてレベル調整をお願い致します。  
レベル調整は防振材の移動で行います。
- アンカーボルトは含まれておりません。  
先様にてご用意下さい。
- 機器設置後に (A) (B) 共に1~2mm程度  
隙間を開けてください。
- 製品の仕様は予告無く変更する場合があります。

<アンカー>



<ストッパー>



番号	日付	改訂記事
▲	'15.09.10	穴位置変更, 防振材仕様変更

承認日	承認	設計	作図
'15.06.22	澤山	金澤	浅野

☎ ネミー株式会社

図番	1-DAB281
----	----------