

防振架台仕様書



型式 N-SPD940DAA

機器

機器質量

現場名

系統名

架台質量 25 kg

防振材 NS250-45 3 個
NS250-65 2 個

上ベース □60x30xt2.3 11.9 kg

下ベース □60x30xt2.3 8.5 kg

耐震ストッパーボルト M16 4 本

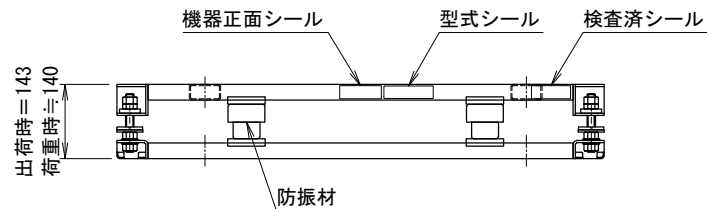
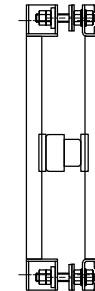
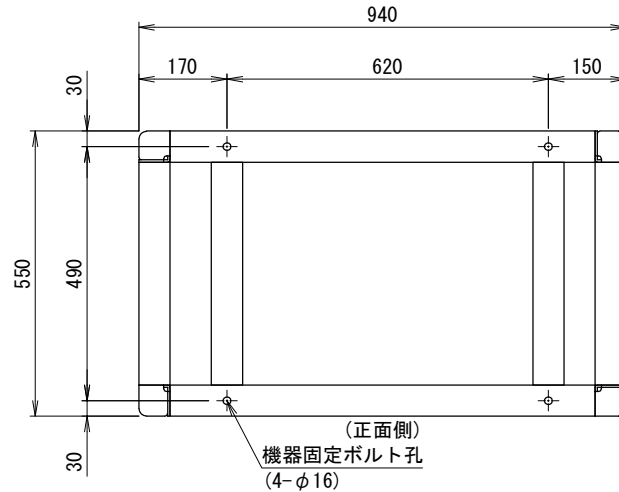
耐震基準 2.0 G

表面処理 溶融亜鉛めっき
2種・HDZ40

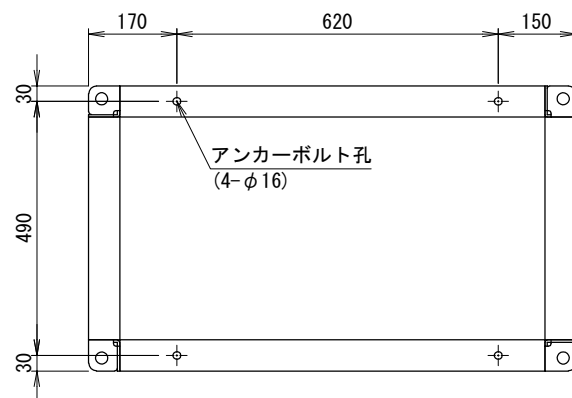
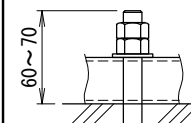
<付属品>

機器固定ボルト 溶融亜鉛めっき
M12x70L (平W,角W,NTx2付) 4 組

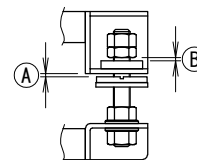
<備考>



<アンカー寸法図> SCALE= 1:10

<アンカー>(参考)
接着系アンカー(M12)
有効埋込: 90mm以上

<ストッパー>



<注記>

- 架台の据え付け
下ベース全面で水平面に設置してください。
機器の設置方向は上図を参照ください。
- アンカーボルトは含まれておりません。
先様にご用意ください。
- 防振材の初期配置は理論上のものです。
状況に応じてレベル調整をお願い致します。
レベル調整は防振材の移動で行います。
- ストッパーの調整
機器設置後に左図 (A)(B) 共に1~2mm程度
隙間を開けてください。
- 本書中の規格値は相当仕様です。
- 品質改善のため製品の仕様は予告無く変更する
場合があります。

番号	日付	改訂記事
△	'17.06.28	型式追記

発行日	承認	設計	作図
'17.06.21	加納	内野	内野

ネミー株式会社

図番 1-DAB298