

## 防振架台仕様書



型式 N-SPD940DE

機器

機器質量

現場名

系統名

架台質量 22 kg

防振材 NS250-30 3 個

NS250-45 2 個

上ベース □60x30xt2.3 10.2 kg

下ベース □60x30xt2.3 7.7 kg

耐震ストッパーボルト M16 4 本

耐震基準 2.0 G

表面処理 溶融亜鉛めっき  
2種・HDZ40

&lt;付属品&gt;

機器固定ボルト 溶融亜鉛めっき  
M12x70L (平W,角W,NTx2付) 4 組

&lt;備考&gt;

番号 日付 改訂記事

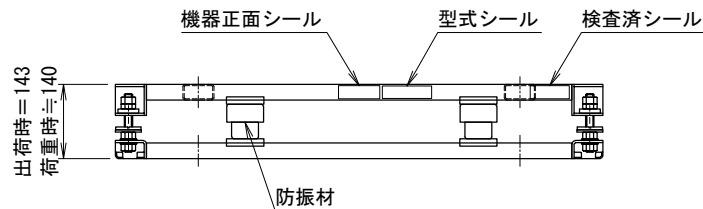
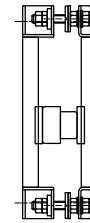
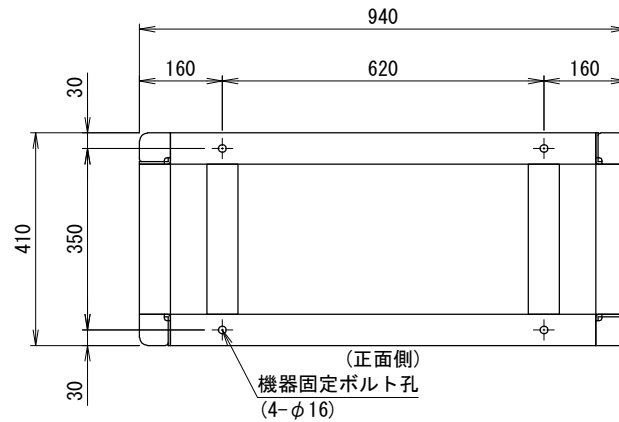
△ 17.06.28 型式追記

発行日 承認 設計 作図

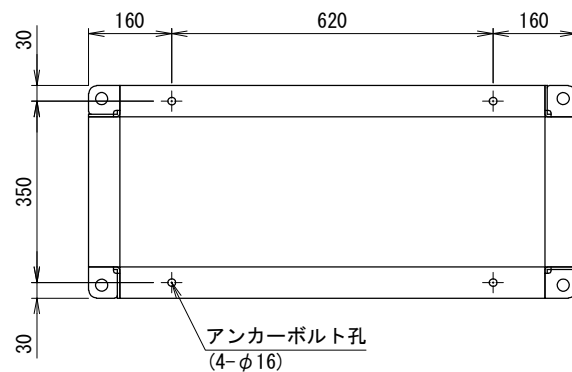
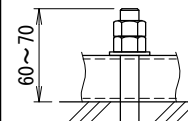
17.06.21 加納 内野 内野

ネミー株式会社

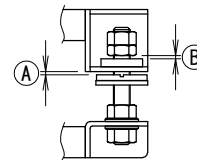
図番 1-DAB297



&lt;アンカー寸法図&gt; SCALE= 1:10

<アンカー>(参考)  
接着系アンカー(M12)  
有効埋込: 90mm以上

&lt;ストッパー&gt;



&lt;注記&gt;

- 架台の据え付け  
下ベース全面で水平面に設置してください。  
機器の設置方向は上図を参照ください。
- アンカーボルトは含まれておりません。  
先様にご用意ください。
- 防振材の初期配置は理論上のもので。  
状況に応じてレベル調整をお願い致します。  
レベル調整は防振材の移動で行います。
- ストッパーの調整  
機器設置後に左図(A)(B)共に1~2mm程度  
隙間を開けてください。
- 本書中の規格値は相当仕様です。
- 品質改善のため製品の仕様は予告無く変更する  
場合があります。