

防振架台仕様書

型式 N-SPH1210DBZ

機器

機器質量

現場名

系統名

仕様
架台質量 31 kg

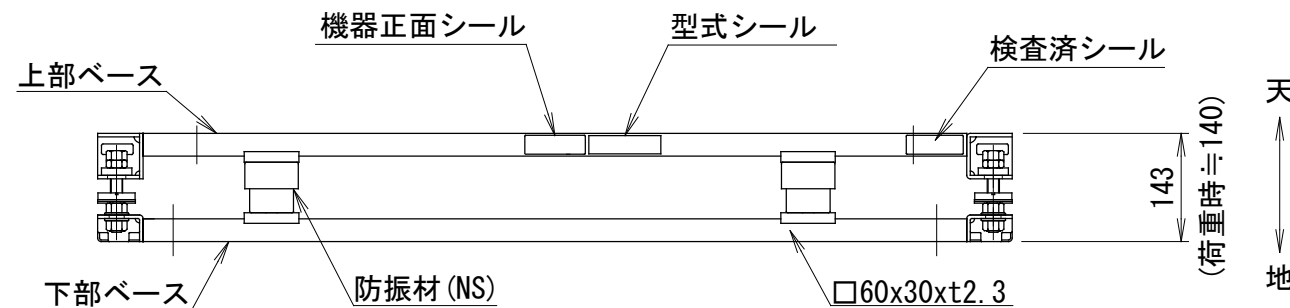
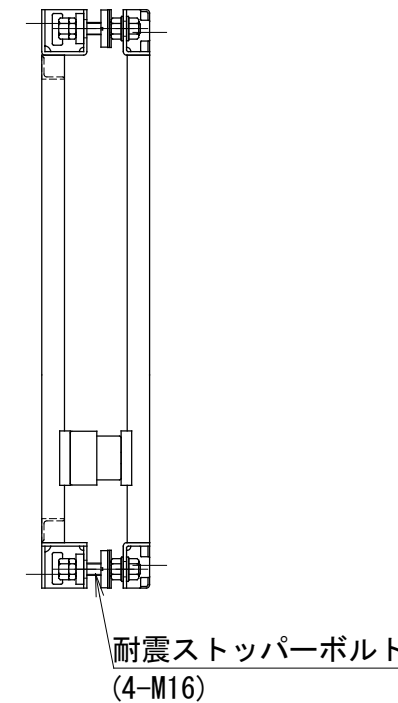
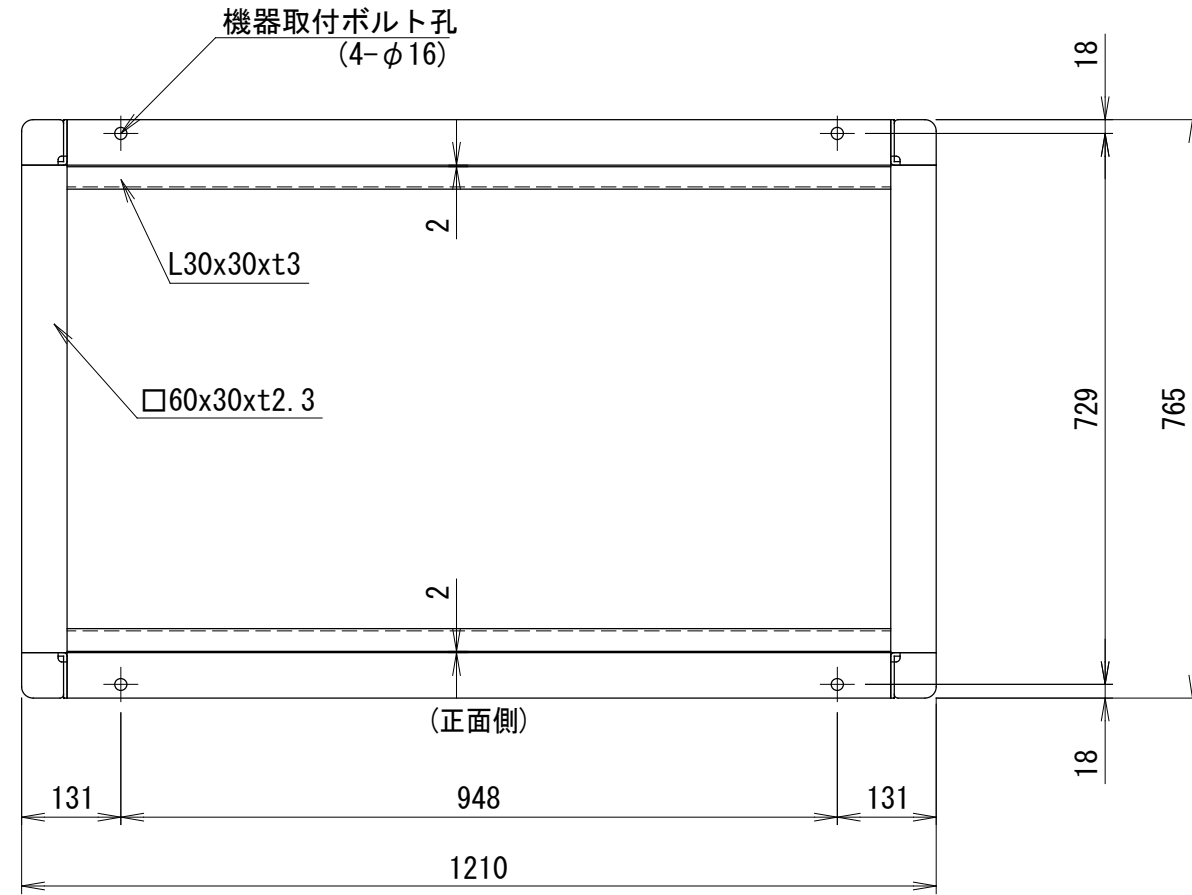
防振材 NS250-80 6 個

表面処理 溶融亜鉛めっき
HDZT56

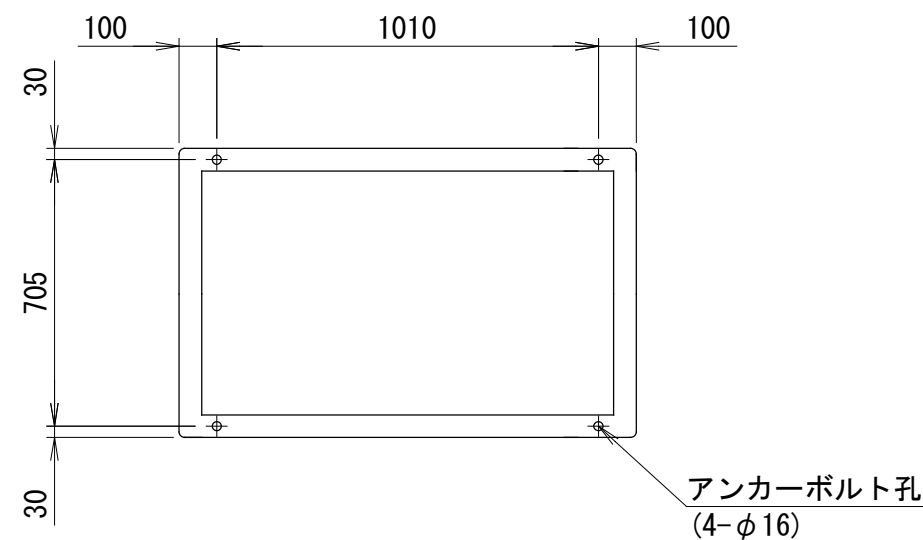
耐震基準 2.0G

付属品
機器固定ボルト 溶融亜鉛めっき
M12×70L (平W,角W,NT×2付) 4セット

その他



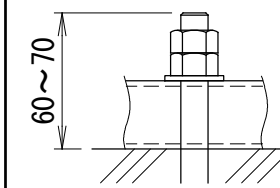
〈アンカー寸法図〉 SCALE= 1:20



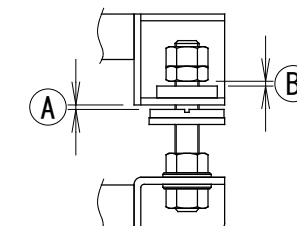
〈注記〉

- 架台の据え付け
下ベース全面で水平面に設置してください。
機器の設置方向は上図を参照ください。
- アンカーボルトは含まれておりません。
先様にてご用意ください。
- 防振材の初期配置は理論上のものです。
状況に応じてレベル調整をお願い致します。
レベル調整は防振材の移動で行います。
- ストッパーの調整
機器設置後に右図 (A) (B) 共に1~2mm程度
隙間を開けてください。
- 本書中の規格値は相当仕様です。
- 品質改善のため製品の仕様は予告無く変更する
場合があります。

〈アンカー〉



〈ストッパー〉



番号	日付	改訂記事
①	'15.04.28	型式追記
②	'16.08.22	注記変更
③	'23.04.12	めっき表記変更

承認日	承認	設計	作図
'15.03.09	澤山	金澤	浅野

ネミー株式会社

図番 1-HTB513