

防振架台仕様書

型式 **N-SPH1220FA**

機器

機器質量

現場名

系統名

架台質量 \triangle 29 kg

防振材 NS250-100 6 個

上ベース □60x30xt.2.3 12.4 kg

下ベース □60x30xt.2.3 11.6 kg

耐震ストッパーボルト M16 4 本

耐震基準 2.0 G

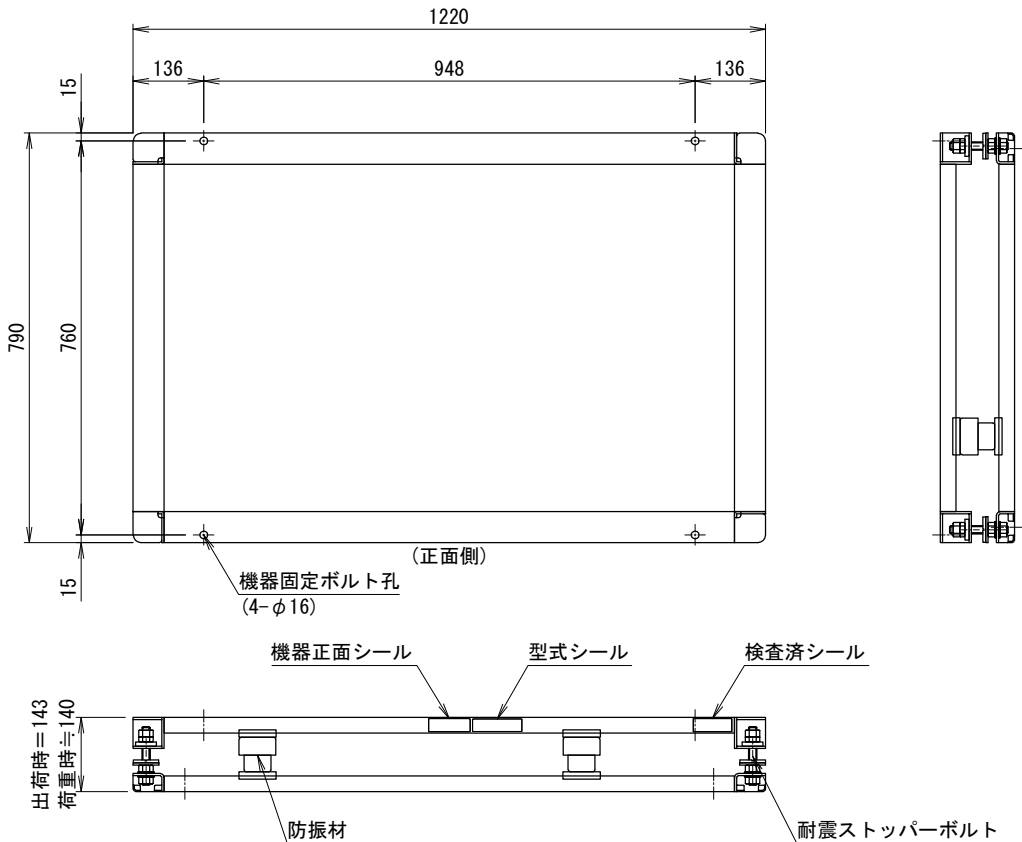
表面処理 溶融亜鉛めっき
2種・HDZ40

適用地域 標準・塩害地域

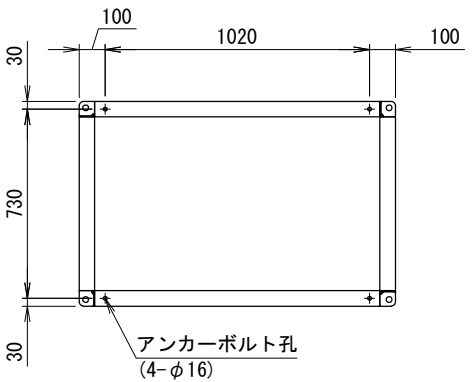
<付属品>

機器固定ボルト 溶融亜鉛めっき
M12x70L (平W, 角W, NTx2付) 4 組

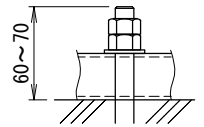
<備考>



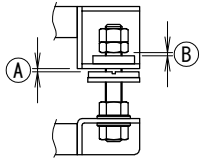
<アンカー寸法図> SCALE= 1:20



<アンカー>(参考)
接着系アンカー(M12)
有効埋込: 90mm以上



<ストッパー>



<注記>

- 架台の据え付け
据付面の水平を確保願います。
不連続基礎や鉄骨への設置では支持面積を極力
広くしてください。
- アンカーボルトは含まれておりません。
先様にてご用意ください。
- 防振材の初期配置は理論上のものです。
状況に応じてレベル調整をお願い致します。
レベル調整は防振材の移動で行います。
- ストッパーの調整
機器設置後に左図 (A)(B) 共に1~2mm程度
隙間を開けてください。
- 品質改善のため製品の仕様は予告無く変更する
場合があります。

番号	日付	改訂記事
\triangle	'20.02.14	架台質量訂正・図枠更新

発行日	承認	設計	作図
'12.08.06	橋本	田中	田中

ネミー株式会社

図番 1-HTB498