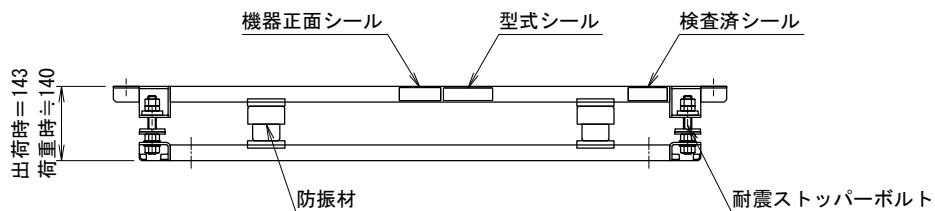
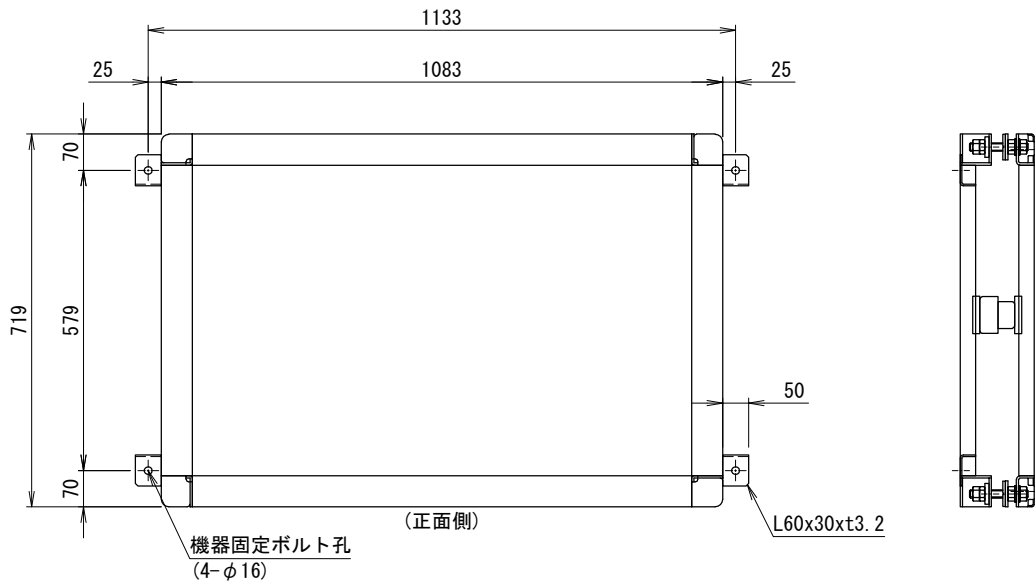


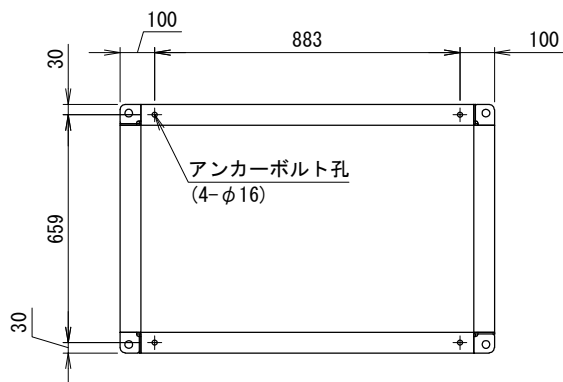
防振架台仕様書



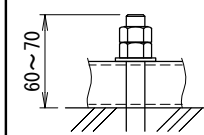
型式	N-SPH16YSA		
機器			
機器質量			
現場名			
系統名			
架台質量	△3	26	kg
防振材	NS250-65	6	個
上ベース	□60x30xt2.3	11.6	kg
下ベース	□60x30xt2.3	10.4	kg
耐震ストッパーボルト	M16	4	本
耐震基準	△3	2.0	G
表面処理	焼付塗装 黒(半艶)		
適用地域	標準地域(室内)		
<付属品>			
機器固定ボルト	溶融亜鉛めっき M12x40L (平Wx2, NTx2付)	4	組

<備考>

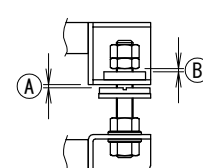
<アンカー寸法図> SCALE= 1:15



<アンカー>(参考)
接着系アンカー(M12)
有効埋込: 90mm以上



<ストッパー>



<注記>

1. 架台の据え付け
据付面の水平を確保願います。
不連続基礎や鉄骨への設置では支持面積を極力
広くしてください。
2. アンカーボルトは含まれておりません。
先様にご用意ください。
3. 防振材の初期配置は理論上のものです。
状況に応じてレベル調整をお願い致します。
レベル調整は防振材の移動で行います。
4. ストッパーの調整
機器設置後に左図 (A)(B) 共に1~2mm程度
隙間を開けてください。
5. 品質改善のため製品の仕様は予告無く変更する
場合があります。

番号	日付	改訂記事
△1	'15.01.09	型式追加
△2	'15.03.27	型式更新
△3	'20.03.11	耐震基準変更・架台質量訂正

発行日	承認	設計	作図
'14.09.02	藤田	金澤	金澤
ネミー株式会社			
図番	1-HTE350		