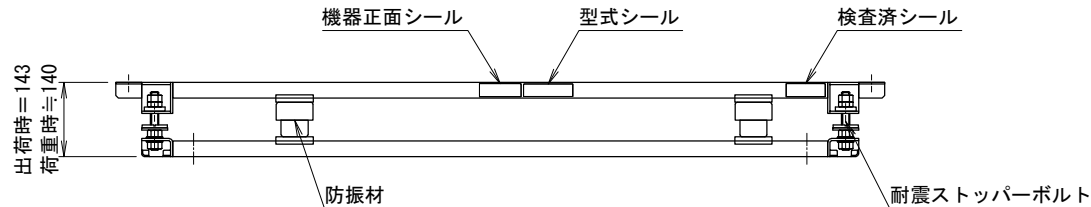
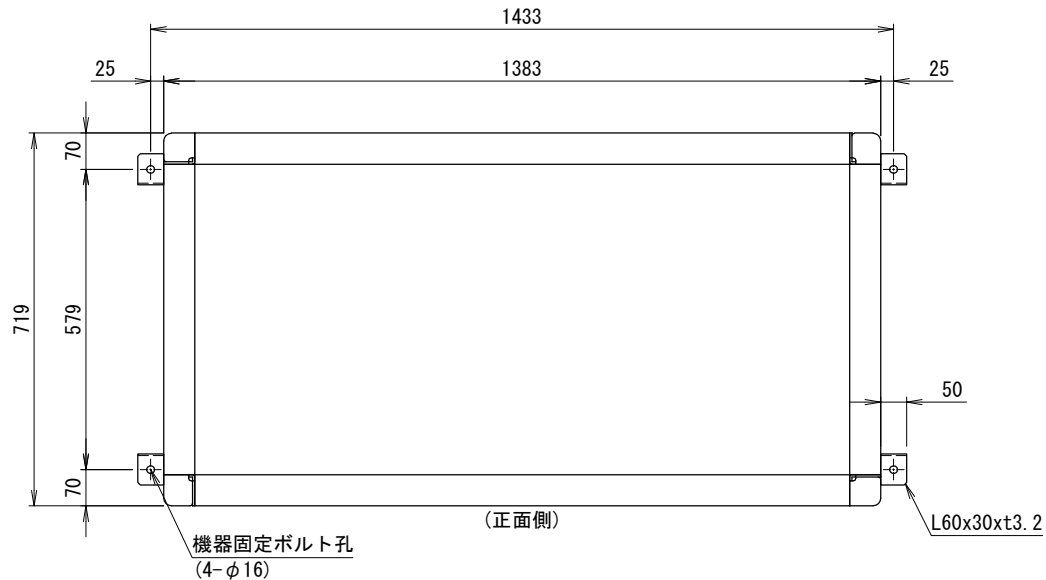


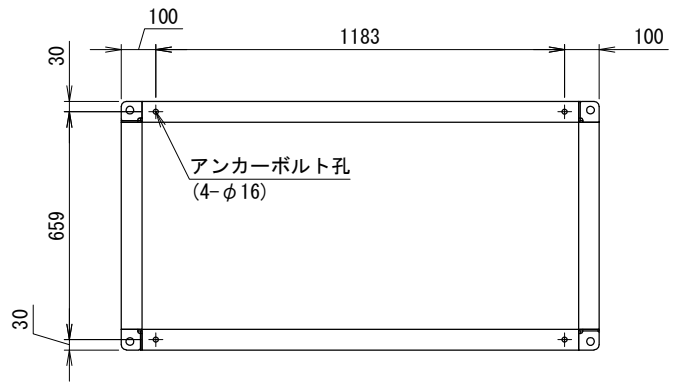
防振架台仕様書



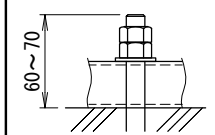
| | | | |
|------------|----------------------------------|------|----|
| 型式 | N-SPH20YSA | | |
| 機器 | | | |
| 機器質量 | | | |
| 現場名 | | | |
| 系統名 | | | |
| 架台質量 | △3 | 30 | kg |
| 防振材 | NS250-65 | 6 | 個 |
| 上ベース | □60x30xt.2.3 | 13.4 | kg |
| 下ベース | □60x30xt.2.3 | 12.1 | kg |
| 耐震ストッパーボルト | M16 | 4 | 本 |
| 耐震基準 | △3 | 2.0 | G |
| 表面処理 | 焼付塗装 黒(半艶) | | |
| 適用地域 | 標準地域(室内) | | |
| <付属品> | | | |
| 機器固定ボルト | 溶融亜鉛めっき M12x40L (平Wx2, NTx2付) | 4 | 組 |

<備考>

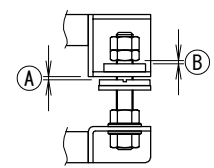
<アンカー寸法図> SCALE= 1:15



<アンカー>(参考)
接着系アンカー(M12)
有効埋込: 90mm以上



<ストッパー>



<注記>

- 架台の据え付け
据付面の水平を確保願います。
不連続基礎や鉄骨への設置では支持面積を極力
広くしてください。
- アンカーボルトは含まれておりません。
先様にご用意ください。
- 防振材の初期配置は理論上のものです。
状況に応じてレベル調整をお願い致します。
レベル調整は防振材の移動で行います。
- ストッパーの調整
機器設置後に左図 (A)(B) 共に1~2mm程度
隙間を開けてください。
- 品質改善のため製品の仕様は予告無く変更する
場合があります。

| 番号 | 日付 | 改訂記事 |
|----|-----------|----------------------|
| △1 | '15.01.09 | 型式追加 |
| △2 | '15.03.27 | 型式更新 |
| △3 | '20.03.11 | 耐震基準変更・架台質量訂正 |

| | | | |
|-----------|----------|----|----|
| 発行日 | 承認 | 設計 | 作図 |
| '14.08.21 | 藤田 | 金澤 | 金澤 |
| ネミー株式会社 | | | |
| 図番 | 1-HTE346 | | |