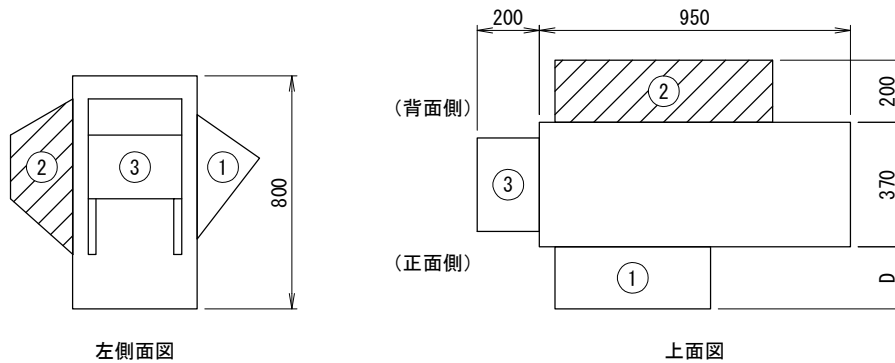


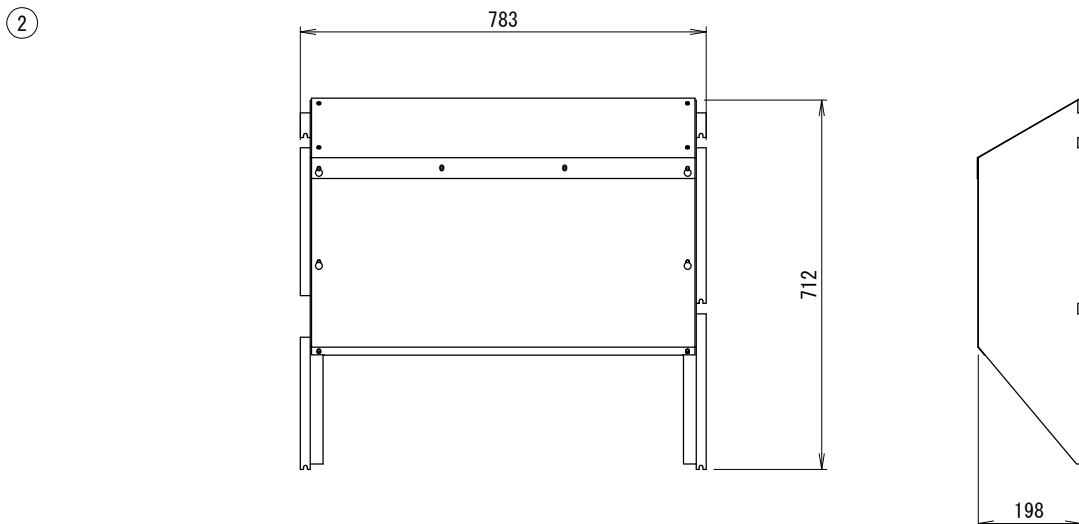
<配置寸法図>

(斜線):本書対象製品



設置の際、サービススペースとの兼ね合いを確認してください。

<外形寸法図>



<注記>

- 以下の設計基準を厳守して製品を使用してください。
地表面粗度区分: II, 設計基準風速: 40m/s, 設計水平震度: 2.0G, GL~製品頂点までの高さ: 40m以下
- 建物屋上設置の際、建築基準法施行令第82条の5により、国土交通省告示平12建告第1458号における屋根周辺部(※)への設置は不可となります。
※平面の短辺長さ×屋根高さの2倍の内いずれか小さな数値の10%の範囲(30mを超えるときは3mとする)。

3. 本製品を用いることによる室外機側の影響(アンカー一部強度等)を事前に確認してください。

※D寸法は吹出口用防雪フードの仕様により異なりますので事前に確認してください。
浅型防雪フード:仕様書No. 2-HTA063T-Kの時、D=245
深型防雪フード:仕様書No. 2-HTA063T#T1-E1の時、D=400

防雪フード仕様書
(背面吸込口)

型式 N-T10BB1

機器

機器質量

現場名

系統名

仕様
材質 SGCC
t0.8

製品質量 ①:約5.5(kg)

表面処理 焼付塗装
(塗装色:マンセル 10Y8.5/0.5)

適用設置地域 一般地域

付属品
エスタイトネジ M5
エバタイトネジ φ5

その他
現地組立式

	製品製造番号	取付要領書番号
①		
②	2-HTA066B-D01	2HT299
③		

番号	日付	改訂記事
△	2021.11.02	仕様変更に伴う変更

承認日	承認	設計	作図
2019.12.27	加納	石川	篠崎

ネミー株式会社

図番 2-HTA066B-K