

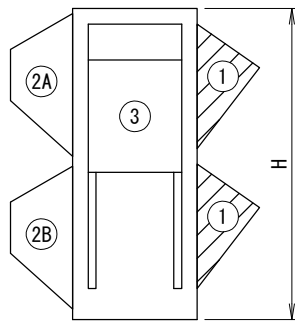
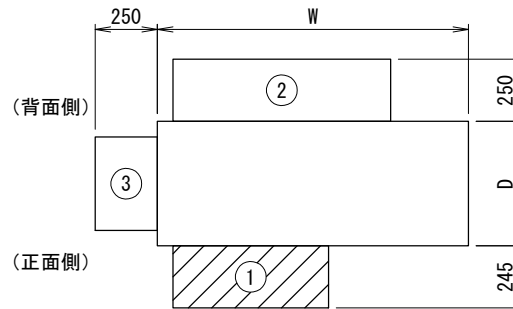


<配置寸法図>   
:本書対象製品



左側面図

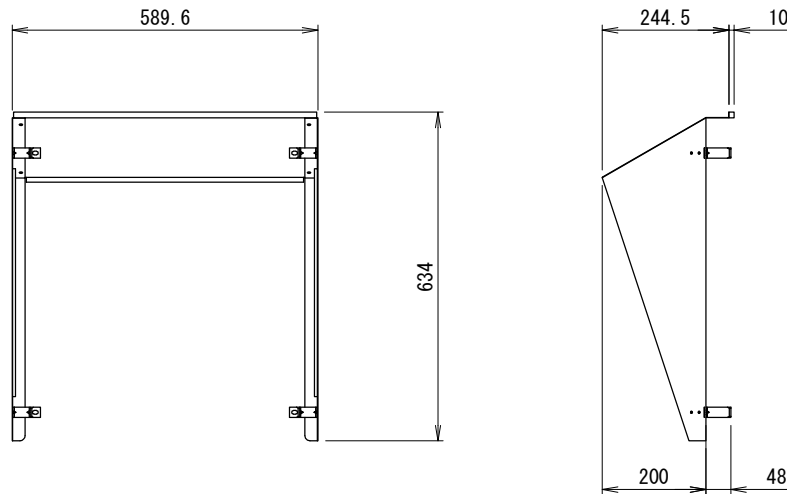


上面図

設置の際、サービススペースとの兼ね合いを確認してください。

<外形寸法図>

①



<注記>

- 以下の設計基準を厳守して製品を使用してください。  
 地表面粗度区分: II, 設計基準風速: 40m/s, 設計水平震度: 2.0G, GL~製品頂点までの高さ: 40m以下
- 建物屋上設置の際、建築基準法施行令第82条の5により、国土交通省告示平12建告第1458号における屋根周辺部(※)への設置は不可となります。  
 ※平面の短辺長さ×屋根高さの2倍の内いずれか小さな数値の10%の範囲(30mを超えるときは3mとする)。
- 防雪フードは強風が吹き込まないように設置してください。また、飛散対策としてワイヤー固定(先様御手配もしくは別売品)の併用を推奨いたします。
- 本製品を用いることによる室外機側の影響(アンカー部強度等)を事前に確認してください。

## 防雪フード仕様書 (吹出口)

型式	N-T10FB1×2		
機器			
機器質量			
現場名			
系統名			
仕様			
材質	SGCC	t0.8	
製品質量	①:約3(kg)×2		
表面処理	焼付塗装		
	△(塗装色:マンセル 1.0Y8.5/0.5)		
適用設置地域	一般地域		
付属品			
エスタイトネジ	M5		
シンカネジ△	φ5		
その他	現地組立式		
	製品製造番号	取付要領書番号	
①	2-HTA063T-D01		
②			
③			
番号	日付	改訂記事	
△	2021.10.26	付属品変更, 塗装色誤記訂正	
△	2022.08.02	配置寸法図訂正	
	承認日	承認	設計
	2019.12.27	加納	石川
		作図	篠崎
ネミー株式会社			
図番	2-HTA064T-K		