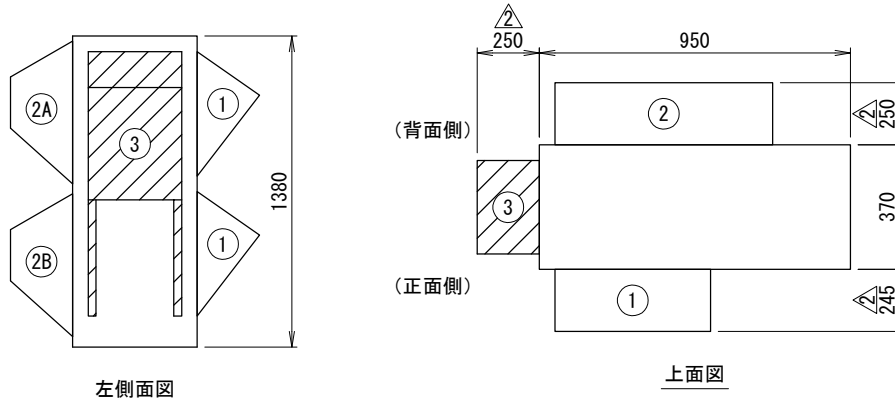


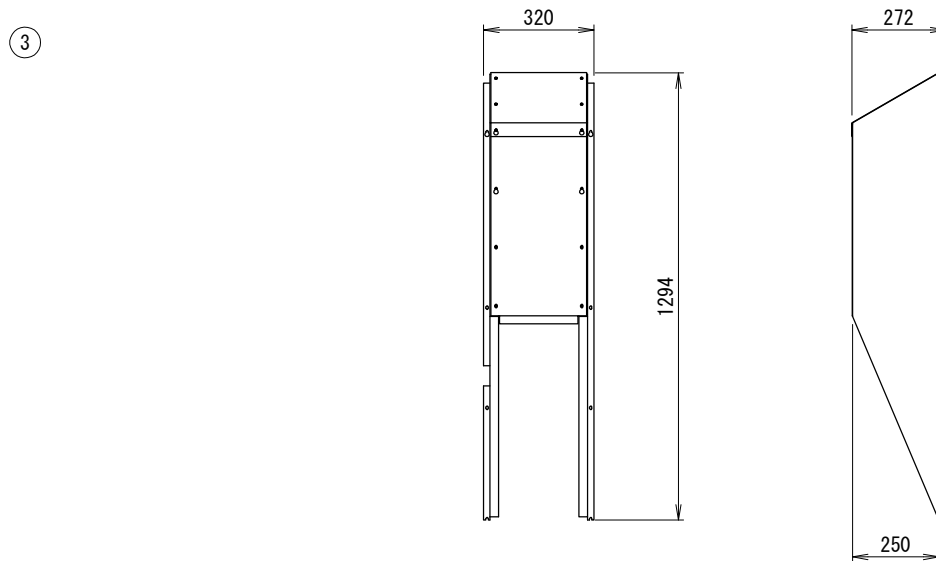
<配置寸法図>

(斜線):本書対象製品



設置の際、サービススペースとの兼ね合いを確認してください。

<外形寸法図>



<注記>

- 以下の設計基準を厳守して製品を使用してください。
地表面粗度区分: II, 設計基準風速: 40m/s, 設計水平震度: 2.0G, GL~製品頂点までの高さ: 40m以下
- 建物屋上設置の際、建築基準法施行令第82条の5により、国土交通省告示平12建告第1458号における屋根周辺部(※)への設置は不可となります。
※平面の短辺長さとし屋根高さの2倍の内いずれか小さな数値の10%の範囲(30mを超えるときは3mとする)。

3. 本製品を用いることによる室外機側の影響(アンカー部強度等)を事前に確認してください。

防雪フード仕様書
(左側面吸込口)

型式	N-T10LCS1		
機器			
機器質量			
現場名			
系統名			
仕様			
材質	SUS304	t1.0	
製品質量	③:約5.5(kg)		
表面処理	脱脂処理		
適用設置地域			
付属品			
エスタイトネジ	M5		
シンカネジ	φ5		
その他	現地組立式		
	製品製造番号	取付要領書番号	
①			
②	A		
	B		
③	2-HTA068L-D01	2HT290	
番号	日付	改訂記事	
△	2021. 10. 21	製品製造番号訂正	
△	2022. 08. 02	配置寸法図訂正	
承認日	承認	設計	作図
2019. 12. 27	加納	石川	篠崎
ネミー株式会社			
図番	2-HTA068L-E1		