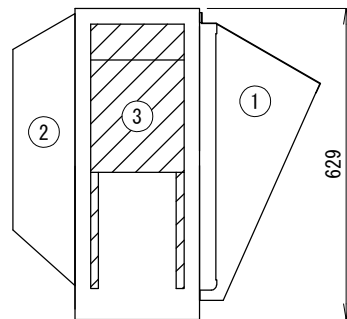
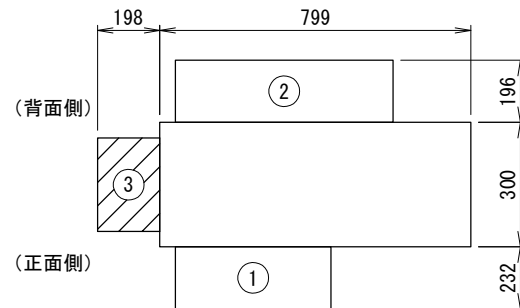


<配置寸法図>

(斜線):本書対象製品



左側面図

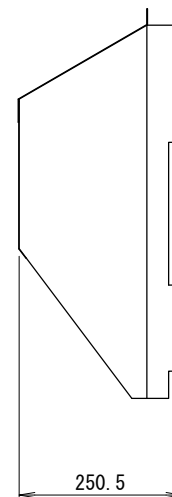
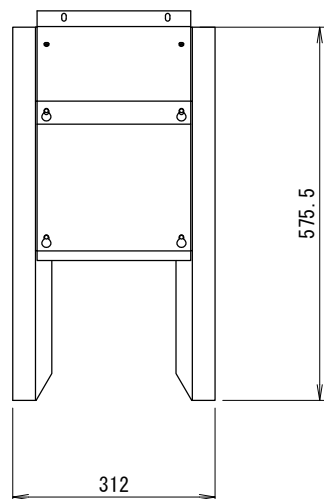
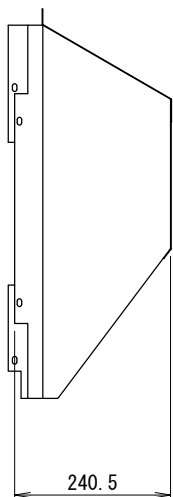


上面図

設置の際、サービススペースとの兼ね合いを確認してください。

<外形寸法図>

③



<注記>

1. 以下の設計基準を厳守して製品を使用してください。

地表面粗度区分: II, 設計基準風速: 40m/s, 設計水平震度: 2.0G, GL~製品頂点までの高さ: 40m以下

2. 建物屋上設置の際、建築基準法施行令第82条の5により、国土交通省告示平12建告第1458号における屋根周辺部(※)への設置は不可となります。

※平面の短辺長さとして屋根高さの2倍の内いずれか小さな数値の10%の範囲(30mを超えるときは3mとする)。

3. 本製品を用いることによる室外機側の影響(アンカー一部強度等)を事前に確認してください。

防雪フード仕様書
(左側面吸込口)

型式	N-T10LTB		
機器			
機器質量			
現場名			
系統名			
仕様			
材質	SGCC	t0.8	
製品質量	①:約3(kg)		
表面処理	焼付塗装	(塗装色:マンセル 1.0Y8.5/0.5)	
適用設置地域	一般地域		
付属品			
エスタイトネジ	M5		
シンカネジ	φ5		
ドリルネジ	φ4		
その他	現地組立式		
	製品製造番号	取付要領書番号	
①			
②			
③	2-HTA081L-D01		
番号	日付	改訂記事	
承認日	承認	設計	作図
2021.10.08	篠崎	渡邊	渡邊
ネミー株式会社			
図番	2-HTA081L-K		