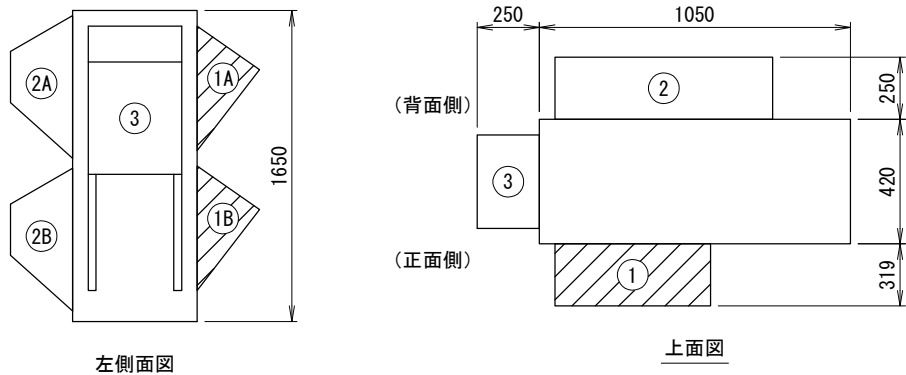


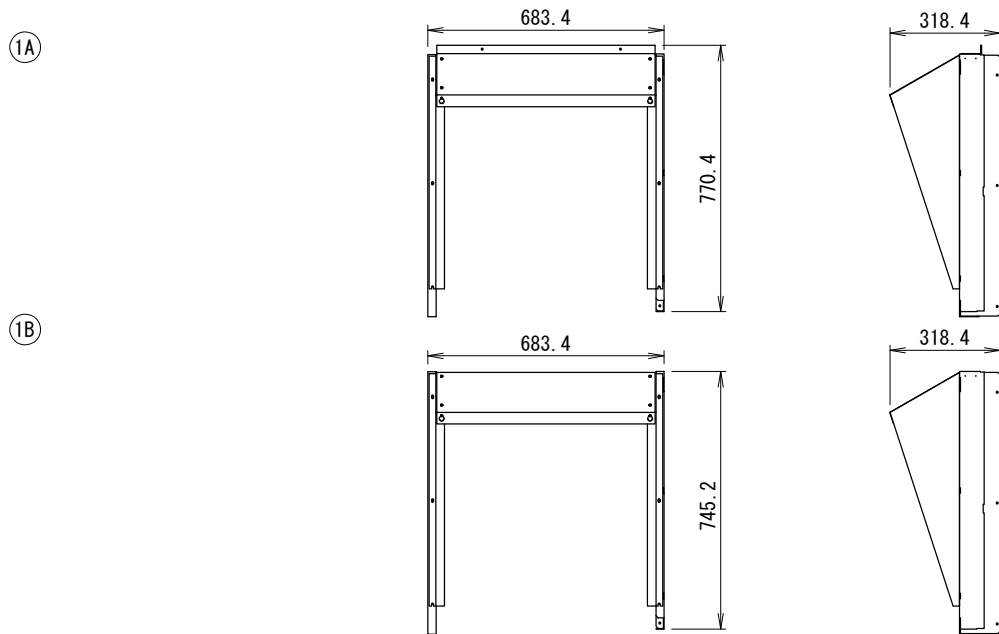
＜配置寸法図＞

(斜線):本書対象製品



設置の際、サービススペースとの兼ね合いを確認してください。

＜外形寸法図＞



＜注記＞

1. 以下の設計基準を厳守して製品を使用してください。

地表面粗度区分: II, 設計基準風速: 40m/s, 設計水平震度: 2. 0G, GL~製品頂点までの高さ: 40m以下

2. 建物屋上設置の際、建築基準法施行令第82条の5により、国土交通省告示平12建告第1458号における屋根周辺部(※)への設置は不可となります。

※平面の短辺長さと同根高さの2倍の内いずれか小さな数値の10%の範囲(30mを超えるときは3mとする)。

3. 本製品を用いることによる室外機側の影響(アンカー一部強度等)を事前に確認してください。

防雪フード仕様書
(吹出口)

型式	N-T20FA-A		
機器			
機器質量			
現場名			
系統名			
仕様			
材質	SGCC t0.8		
製品質量	①A:約6.5(kg) ①B:約6(kg)		
表面処理	焼付塗装 (塗装色:マンセル 1.0Y8.5/0.5)		
適用設置地域	一般地域		
付属品	エスタイトネジ M5 エバタイトネジ φ4 トラスタッピンネジ φ4		
その他	現地組立式 アタッチメント付き		
	製品製造番号	取付要領書番号	
①	A	2-HTA108TA-D01	-
	B	2-HTA108TB-D01	
②			
③			
番号	日付	改訂記事	
承認日	承認	設計	作図
2023. 03. 15	篠崎	佐藤	佐藤
ネミー株式会社			
図番	2-HTA108T-K		