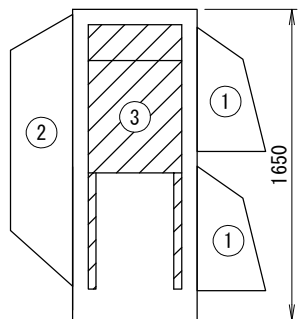


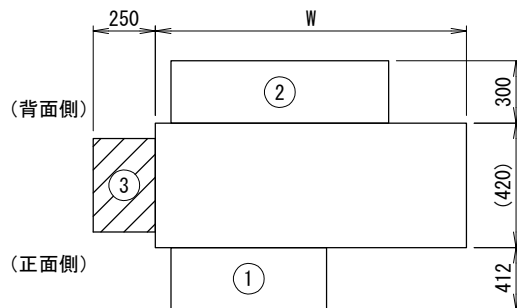
<配置寸法図>

(斜線): 本書対象製品

※W寸法は適用機種により異なりますので事前に確認してください。  
 (代表)RAS-AP224SSM~335SSM、W=1050  
 RAS-AP400SSM~450SSM、W=1190



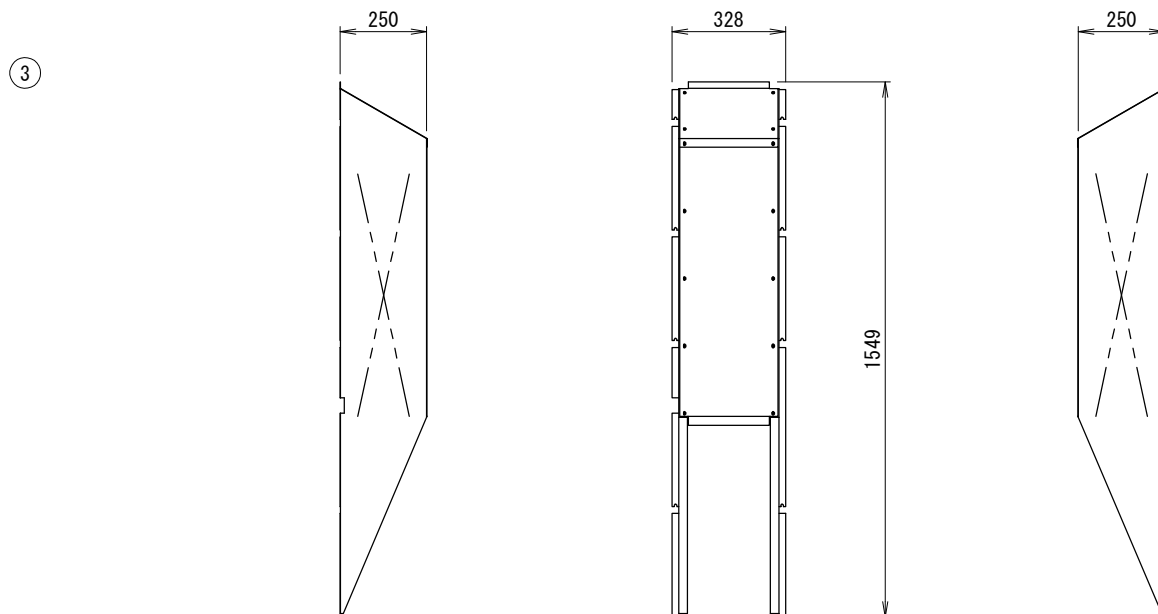
左側面図



上面図

設置の際、サービススペースとの兼ね合いを確認してください。

<外形寸法図>



<注記>

- 以下の設計基準を厳守して製品を使用してください。  
 地表面粗度区分: II, 設計基準風速: 40m/s, 設計水平震度: 2.0G, GL~製品頂点までの高さ: 40m以下
- 建物屋上設置の際、建築基準法施行令第82条の5により、国土交通省告示平12建告第1458号における屋根周辺部(※)への設置は不可となります。  
 ※平面の短辺長さとし屋根高さの2倍の内いづれか小さな数値の10%の範囲(30mを超えるときは3mとする)。

3. 本製品を用いることによる室外機側の影響(アンカー部強度等)を事前に確認してください。

防雪フード仕様書  
 (左側面吸込口)

型式	N-T20L		
機器			
機器質量			
現場名			
系統名			
仕様			
材質	SGCC	t0.8	
製品質量	①: 約8.5 (kg)		
表面処理	焼付塗装 (塗装色: マンセル 1.0Y8.5/0.5)		
適用設置地域	一般地域		
付属品			
エスタイトネジ	M5		
エバタイトネジ	φ4		
その他	現地組立式		

	製品製造番号	取付要領書番号
①		
②		
③	2-HTA101L-D01	
番号	日付	改訂記事

承認日	承認	設計	作図
2021. 10. 13	篠崎	塚田	塚田
ネミー株式会社			
図番	2-HTA101L-K		