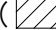
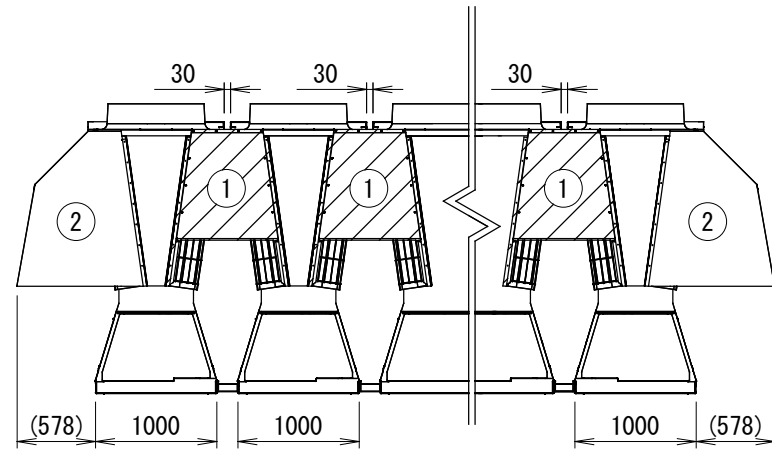
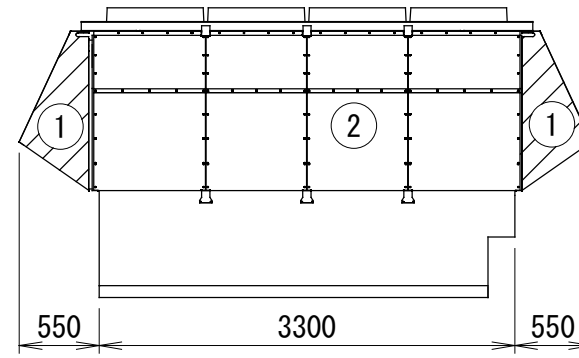


<防雪フード配置寸法図>

(:本書対象防雪フード)



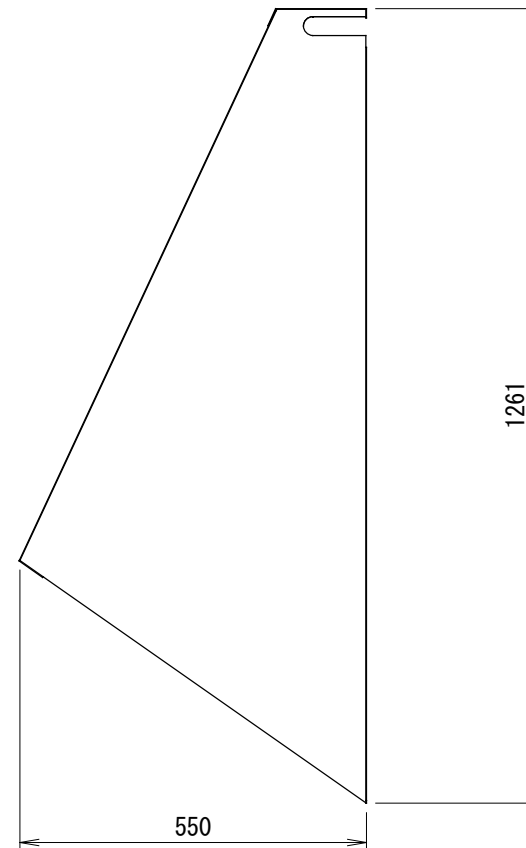
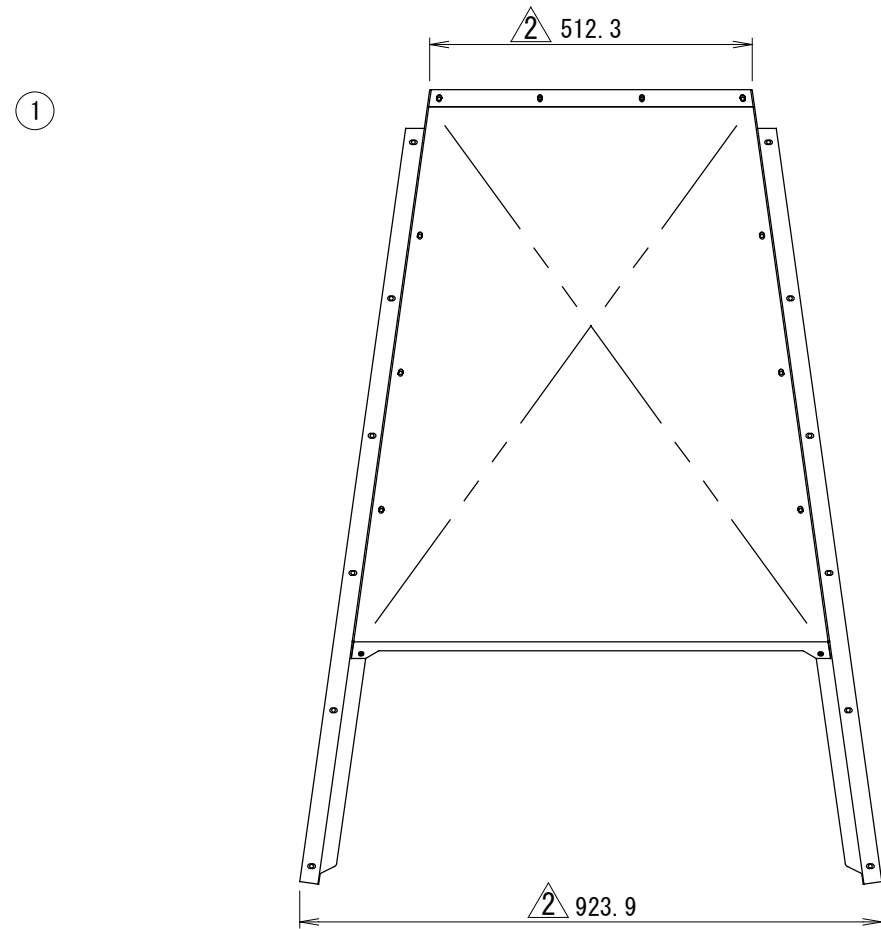
正面図




右側面図

設置の際、サービススペースとの兼ね合いを確認してください。

<防雪フード外形寸法図:正背面吸込口>



<注記> 

1. 以下の設計基準を厳守して製品を使用してください。

地表面粗度区分: II, 設計基準風速: 40m/s, 設計水平震度: 2. 0G, GL~製品頂点までの高さ: 40m以下

2. 建物屋上設置の際、建築基準法施行令第82条の5により、国土交通省告示平12建告第1458号における屋根周辺部(※)への設置は不可となります。

※平面の短辺長さと屋根高さの2倍の内いずれか小さな数値の10%の範囲(30mを超えときは3mとする)。

3. 本製品を用いることによる室外機側の影響(アンカー部強度等)を事前に確認してください。

防雪フード仕様書

型式 NBHS-UPE11-SB 

機器

機器質量

現場名

系統名


仕様

材質 SUS304
t1.0

製品質量 ①: 約15(kg)

表面処理 脱脂処理

適用設置地域 一般/塩害地域



付属品 

エスタイトネジ M5

その他

現地組立式

	製品製造番号	取付要領書番号
①	2-TCJ057FB-D01	2TC201
②		

番号	日付	改訂記事
	'17. 04. 10	型式追記
	'18. 12. 21	付属品・外形変更、注記追記

承認日	承認	設計	作図
'17. 03. 23	加納	澤山	篠崎

ネミー株式会社

図番 2-TCJ057FB-E1