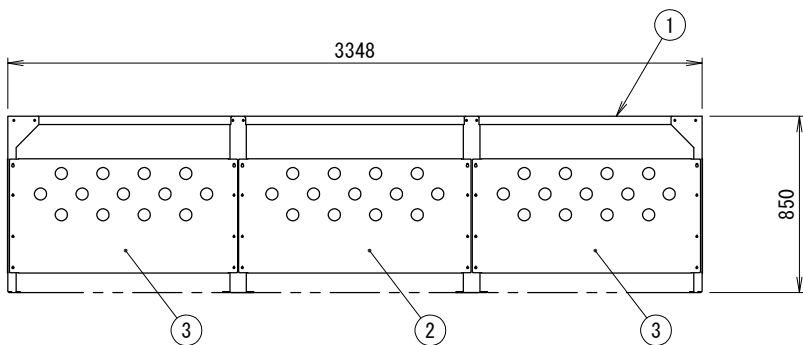
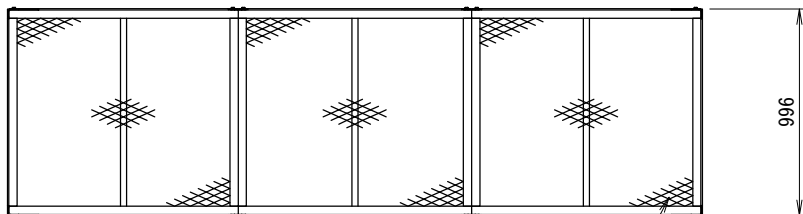
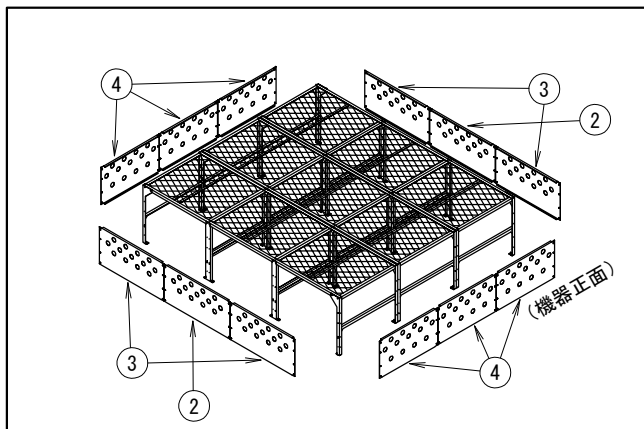
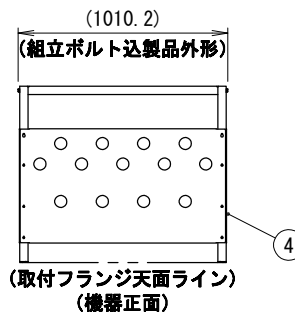


例. 3台連結の場合



複数設置の場合

パンチングプレート枚数表(連結用)				
連結台数	①	② (2ヶ/組)	③ (4ヶ/組)	④ (2ヶ/組)
1台用	1	1	1	1
2台用	2	↑	↑	2
3台用	3			3
4台用	4			4
5台用	5			5
6台用	6			6
7台用	7			7
8台用	8			8
9台用	9			9
10台用	10			10
11台用	11			11
12台用	12			12
13台用	13			13
14台用	14			14
15台用	15			15
16台用	16	↓	↓	16



<注記>

- 以下の設計基準を厳守して製品を使用してください。
設計基準風速: 36m/s, 地表面粗度区分: III, 設計水平震度: 2.0G, GL~製品頂点までの高さ: 30m以下
⇒満たせない場合は仕様書番号3-TCL100を使用してください。
- 防雪ネット取付用フランジは機器メーカー様にて用意してください。

- 防雪ネット取付用フランジ(20kg)・本製品及び積雪量の合計が400kgを超えると機器側に変形の恐れがあります。積雪時には適宜雪下ろしを行うことで積雪含めて400kgを超えないようにしてください。
⇒[参考]本製品への積雪35cmで約238kg分に相当します。
- 本書中の規格値は相当仕様です。

防雪ネット仕様書

型式	NBNH-UPE11-F△		
機器			
機器質量			
現場名			
系統名			
仕様			
材質	①:SS400 ②③④:SUS304		
製品質量	△ ①:約76 (kg) △ ②:約5.4 (kg) △ ③:約5.3 (kg) △ ④:約4.8 (kg)		
表面処理	①:溶融亜鉛めっき 2種・HDZ40 ②③④:脱脂処理		
適用設置地域	一般・塩害地域		
付属品			
六角ボルト	M8		
エバタイトネジ	φ5		
その他			
現地組立式			
	製品製造番号	取付要領書番号	
①	3-TCL099-D01	No. 285△	
②			
③			
④			
番号	日付	改訂記事	
△	'17.04.10	型式追加・取付要領書番号訂正	
△	'19.07.01	仕様変更に伴う製品質量変更	
△	'20.01.10	仕様変更に伴う製品質量変更	
承認日	承認	設計	作図
'17.03.22	加納	澤山	山崎
ネミー株式会社			
図番	3-TCL099		