

# 鋼製架台仕様書

型式 NKZ-FH03AR1

機器

現場名

系統名

架台総質量 13 kg  
 架台本体 [100x50xt3.2] 11 kg  
 ゴムパット 10NR-50 2 kg

架台材質 SS400相当  
 表面処理 焼付塗装  
 黒(半艶)

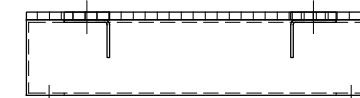
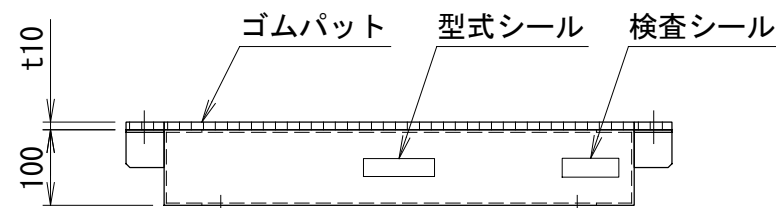
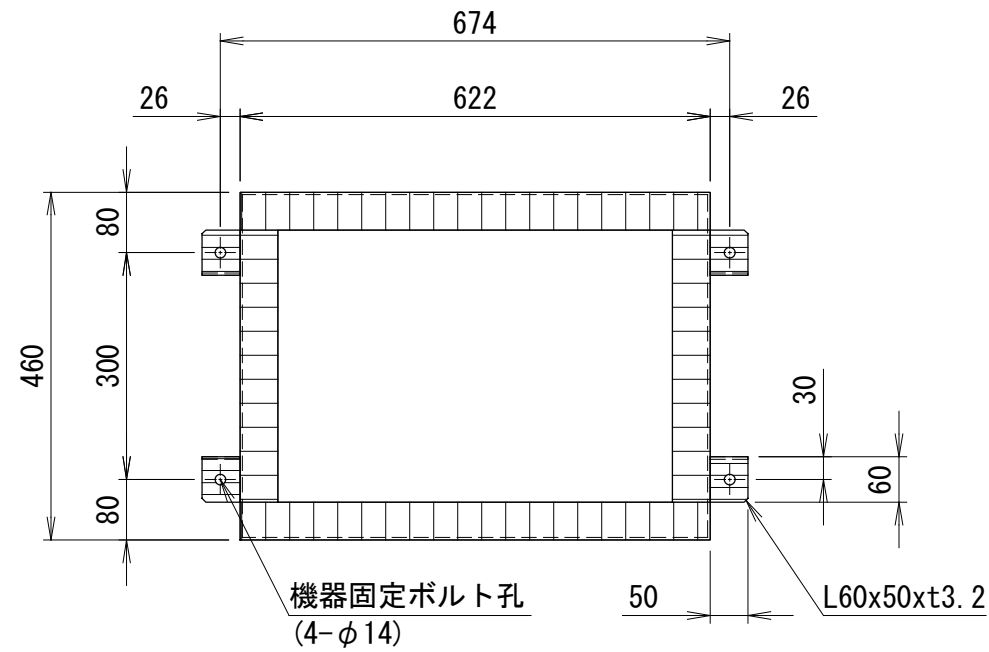
適用地域 標準地域(室内)  
 耐震基準 2.0 G

<付属品>

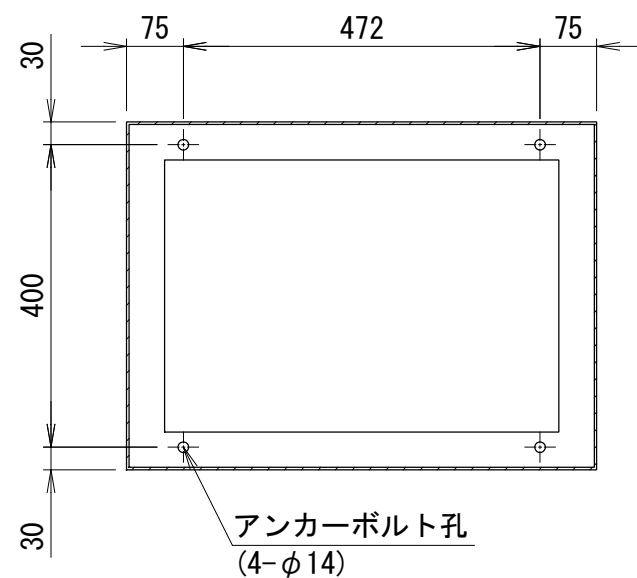
機器固定ボルト 溶融亜鉛めっき  
 M10x50L (平Wx2, NTx2付) 4組

<備考>

- 架台の据付  
 底面全体で水平面に設置してください。
- アンカーボルトは含まれておりません。  
 先様にてご用意ください。
- 品質改善のため製品の仕様は予告無く  
 変更する場合があります。

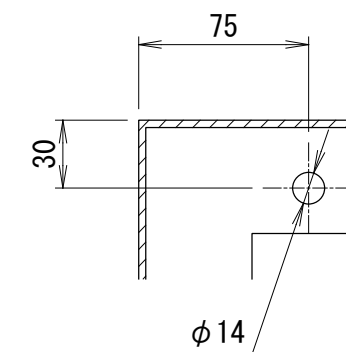


<アンカー寸法図> SCALE= 1:10



<アンカー部詳細>

アンカーボルト参考  
 接着系アンカー : M10  
 有効埋め込み深さ : 80mm以上



番号	日付	改訂記事		

発行日	承認	設計	作図
'20.07.15	加納	内野	内野

ネミー株式会社

図番 3-MDJ519-1