

鋼製架台仕様書

型式 NKZ-GA05AR1

機器

現場名

系統名

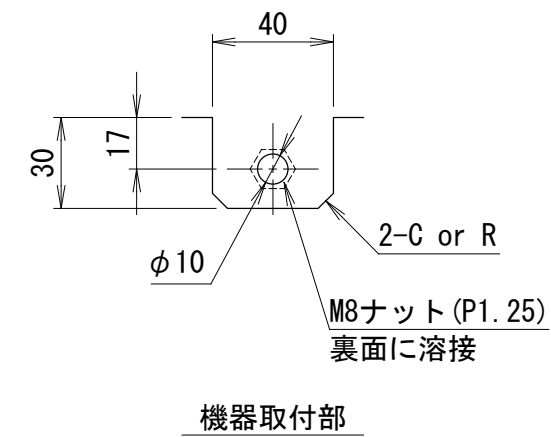
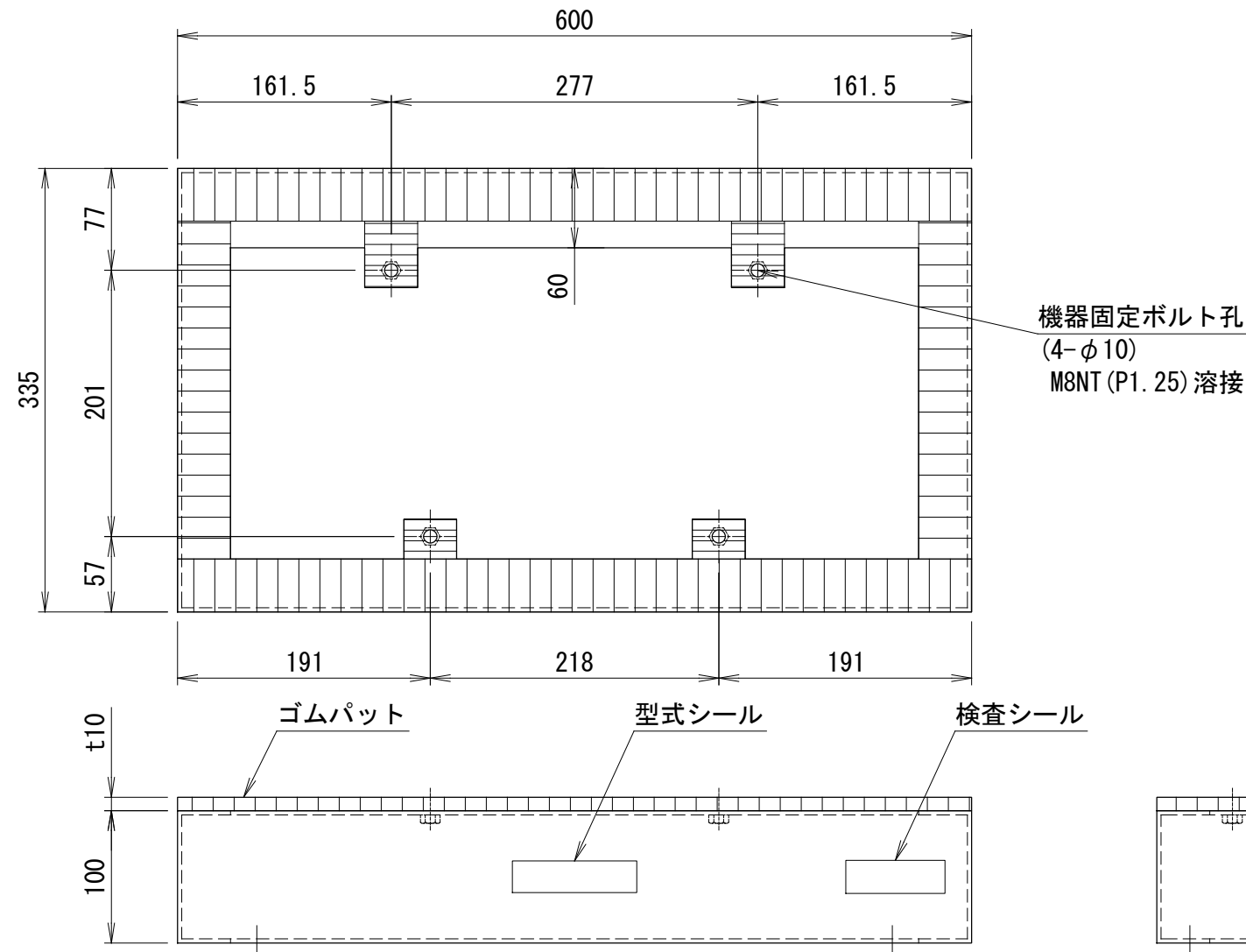
架台総質量	10 kg
架台本体 [100x40xt3.2]	9 kg
ゴムパット 10NR-40	1 kg
架台材質	SS400相当
表面処理	焼付塗装 黒(半艶)
適用地域	標準地域(室内)
耐震基準	2.0 G

<付属品>

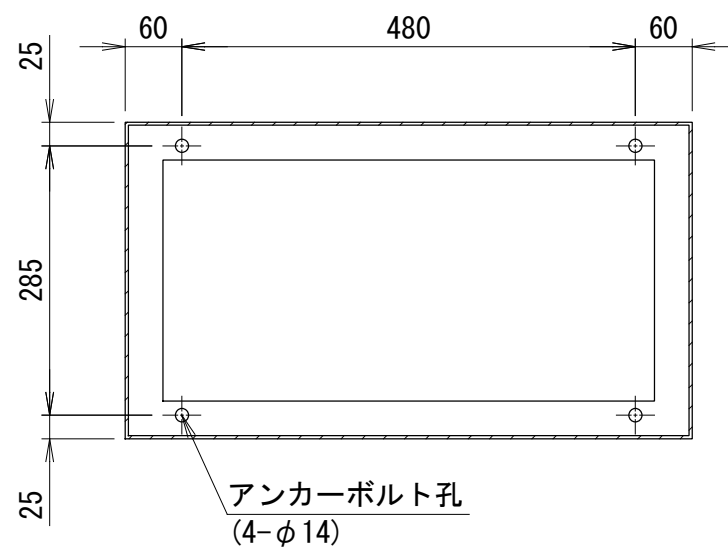
機器固定ボルト	溶融亜鉛めっき
M8x60L (平W付)	4組

<備考>

- 架台の据付
底面全体で水平面に設置してください。
- アンカーボルトは含まれておりません。
先様にてご用意ください。
- 品質改善のため製品の仕様は予告無く
変更する場合があります。

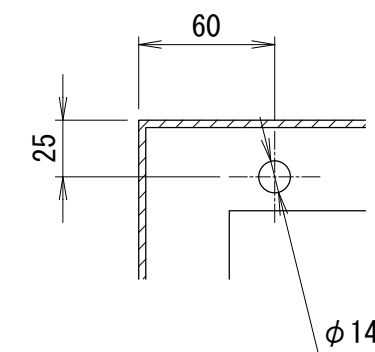


<アンカー寸法図> SCALE= 1:8



<アンカー部詳細>

アンカーボルト参考
接着系アンカー : M10
有効埋め込み深さ : 80mm以上



番号	日付	改訂記事
△	'21.04.16	型式訂正

発行日	承認	設計	作図
'21.04.12	加納	内野	内野

ネミー株式会社

図番 3-MDJ541-1