

鋼製架台仕様書

型式 NKZ-KA03AR1-2

機器

現場名

系統名

架台総質量 11 kg

架台本体 [200x40x3.2] 10 kg

ゴムパット 10NR-40 1 kg

架台材質 SS400相当

表面処理 焼付塗装

黒(半艶)

適用地域 標準地域(室内)

耐震基準 2.0 G

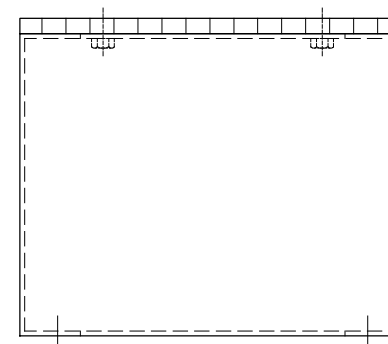
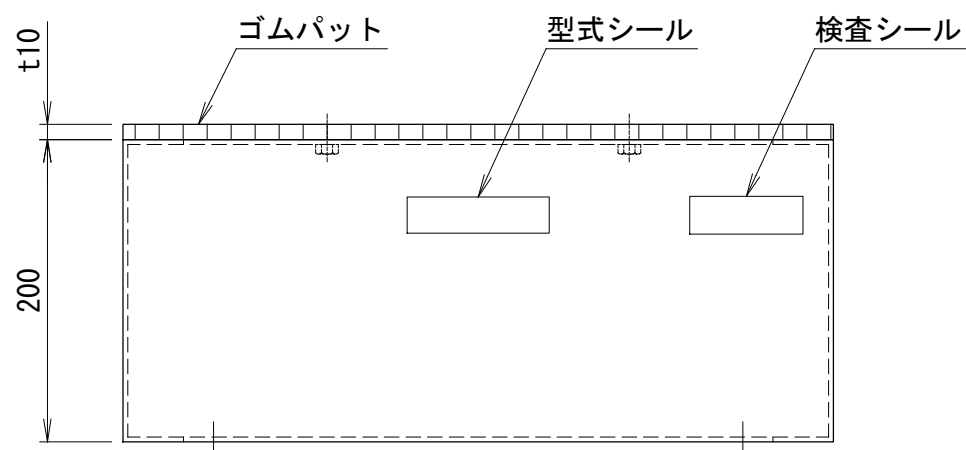
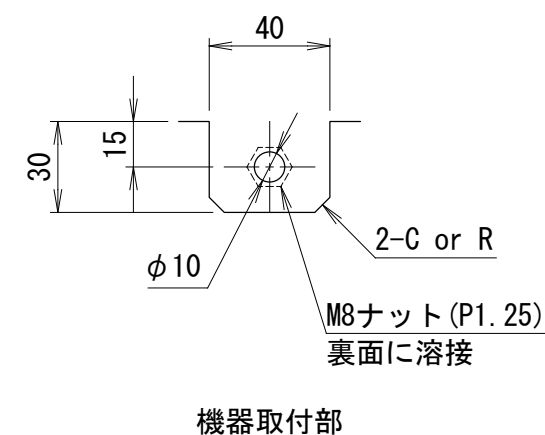
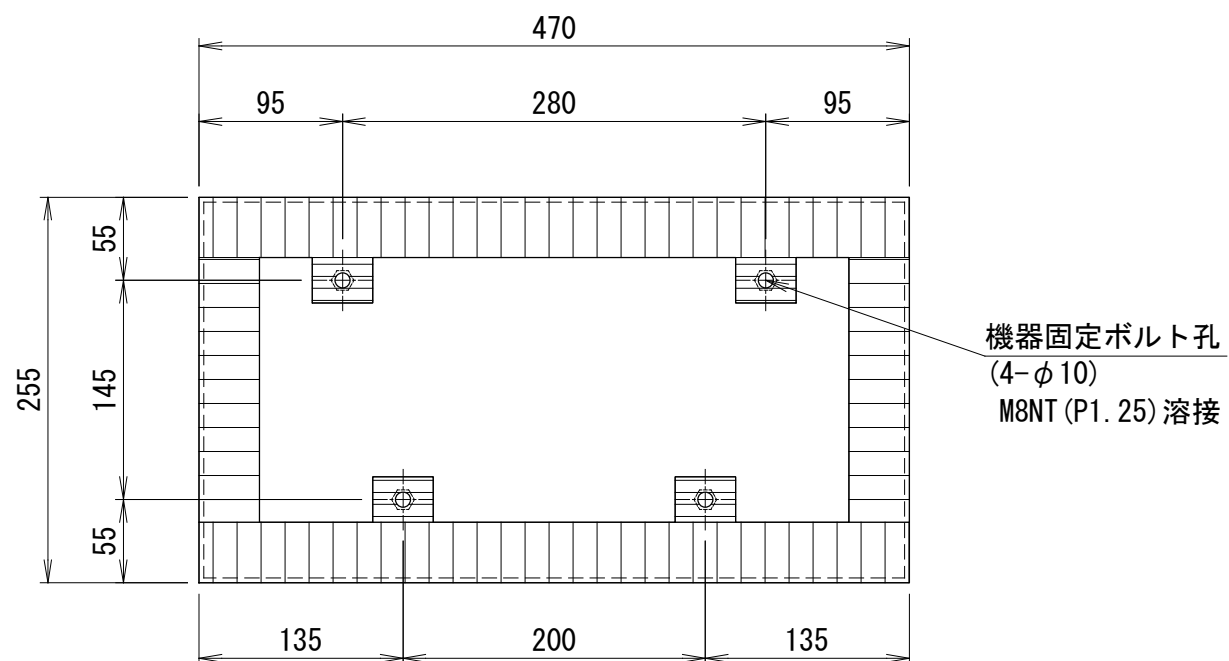
<付属品>

機器固定ボルト 溶融亜鉛めっき

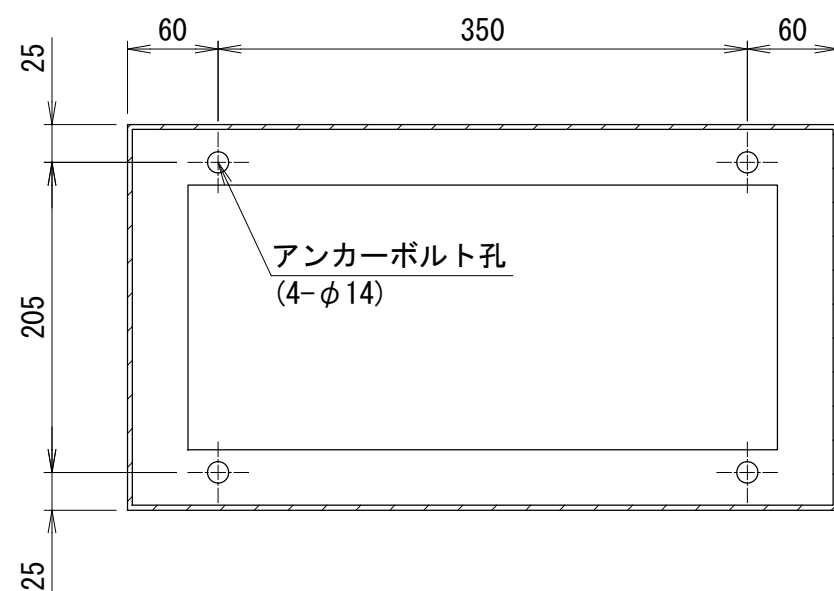
M8x60L (平W付) 4組

<備考>

- 架台の据付
底面全体で水平面に設置してください。
- アンカーボルトは含まれておりません。
先様にてご用意ください。
- 品質改善のため製品の仕様は予告無く
変更する場合があります。

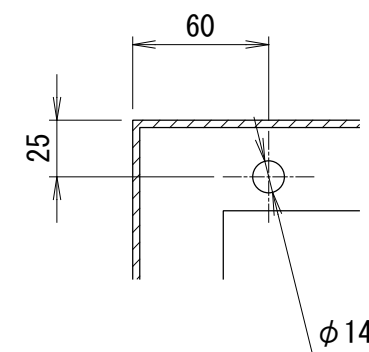


<アンカー寸法図> SCALE= 1:5



<アンカー部詳細>

アンカーボルト参考
接着系アンカー : M10
有効埋め込み深さ : 80mm以上



番号	日付	改訂記事
△	'21.04.16	型式訂正

発行日	承認	設計	作図
'21.04.12	加納	内野	内野

ネミー株式会社

図番 3-MDJ539-2