

鋼製架台仕様書

型式 NKZ-PF08AR1

機器

現場名

系統名

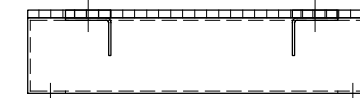
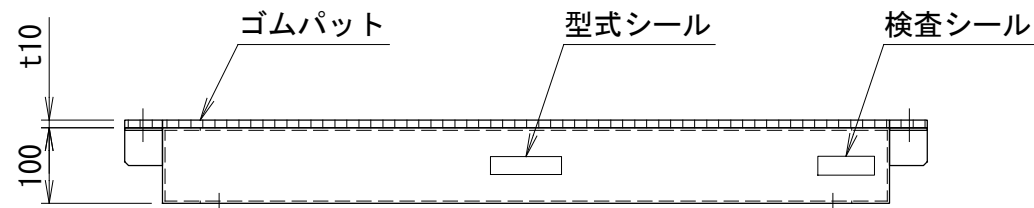
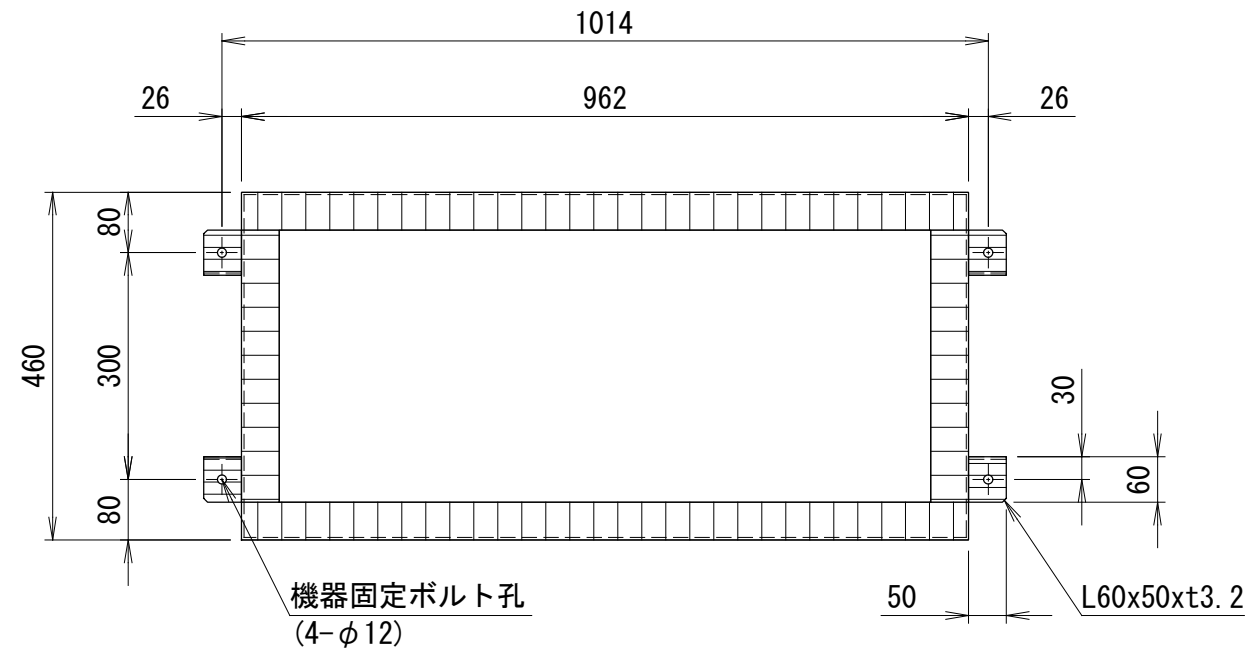
架台総質量 16 kg
 架台本体 [100x50xt3.2] 14 kg
 ゴムパット 10NR-50 2 kg

架台材質 SS400相当
 表面処理 焼付塗装
 黒(半艶)

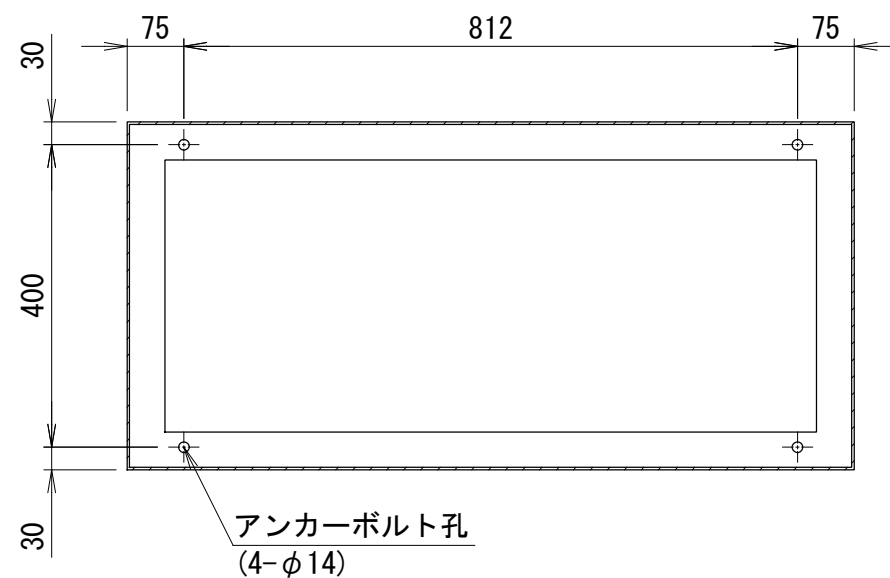
適用地域 標準地域(室内)
 耐震基準 2.0 G

<付属品>
 機器固定ボルト 溶融亜鉛めっき
 M8x40L (平Wx2, NTx2付) 4組

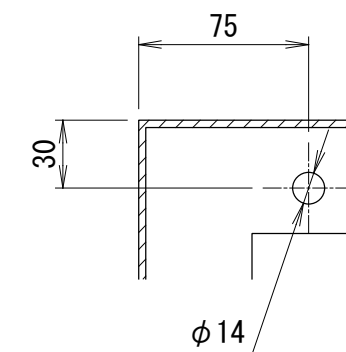
<備考>
 1. 架台の据付
 底面全体で水平面に設置してください。
 2. アンカーボルトは含まれておりません。
 先様にてご用意ください。
 3. 品質改善のため製品の仕様は予告無く
 変更する場合があります。



<アンカー寸法図> SCALE= 1:10



<アンカー部詳細>
 アンカーボルト参考
 接着系アンカー : M10
 有効埋め込み深さ : 80mm以上



番号	日付	改訂記事		

発行日	承認	設計	作図
'20.07.16	加納	内野	内野

ネミー株式会社

図番 3-MDJ523-1