

鋼製架台仕様書

型式 NKZ-PW05AR1

機器

現場名

系統名

架台総質量 16 kg

架台本体 [100x50xt3.2] 14 kg

ゴムパット 10NR-50 2 kg

架台材質 SS400相当

表面処理 焼付塗装

黒(半艶)

適用地域 標準地域(室内)

耐震基準 2.0 G

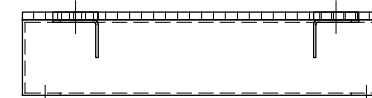
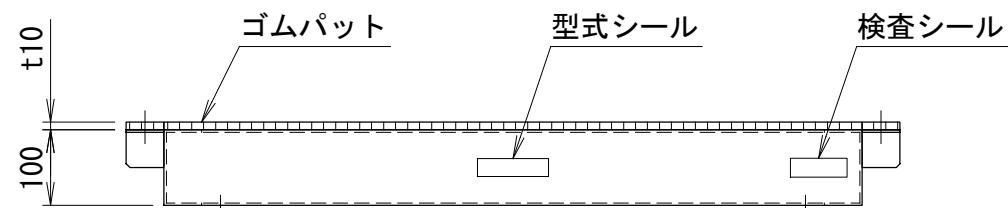
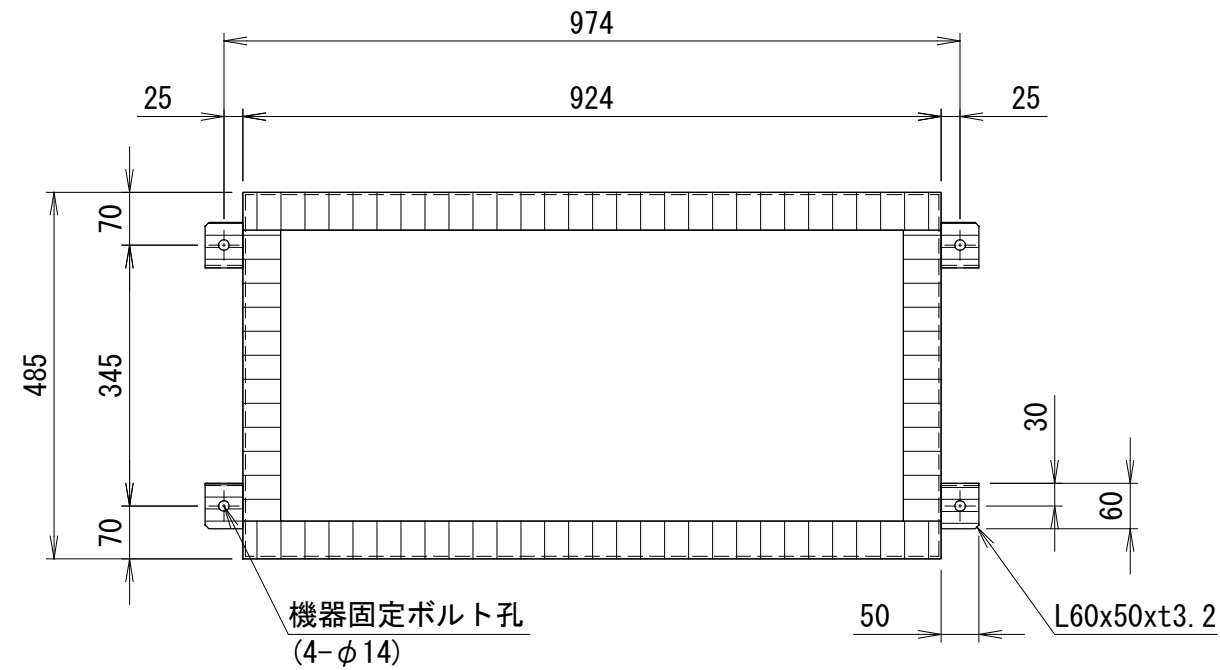
<付属品>

機器固定ボルト 溶融亜鉛めっき

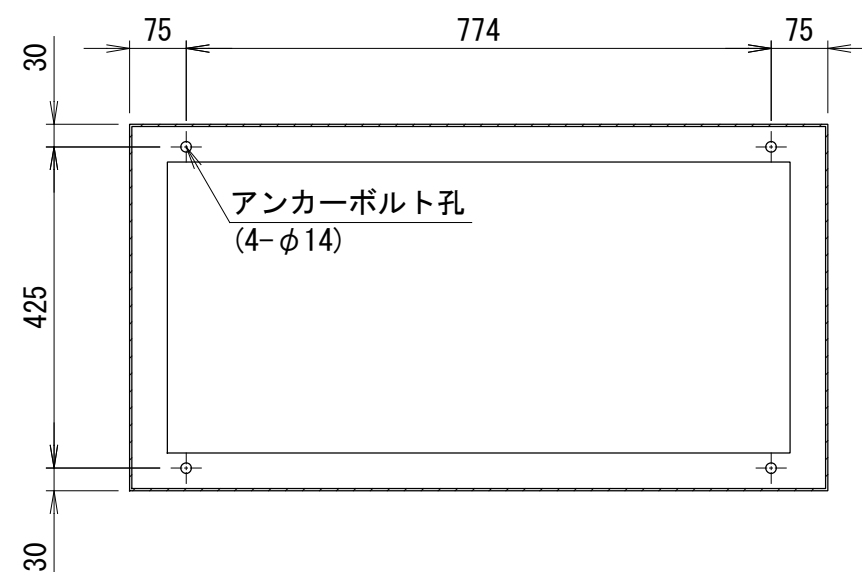
M10x50L (平Wx2, NTx2付) 4組

<備考>

- 架台の据付
底面全体で水平面に設置してください。
- アンカーボルトは含まれておりません。
先様にてご用意ください。
- 品質改善のため製品の仕様は予告無く
変更する場合があります。

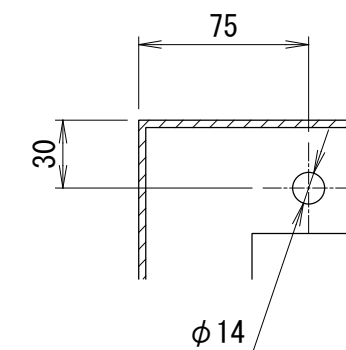


<アンカー寸法図> SCALE= 1:10



<アンカー部詳細>

アンカーボルト参考
接着系アンカー : M10
有効埋め込み深さ : 80mm以上



| 番号 | 日付 | 改訂記事 | | |
|----|----|------|--|--|
| | | | | |
| | | | | |
| | | | | |
| | | | | |

| 発行日 | 承認 | 設計 | 作図 |
|-----------|----|----|----|
| '20.07.17 | 加納 | 内野 | 内野 |

ネミー株式会社

図番 3-MDJ528-1