

# 鋼製架台仕様書

型式 NKZ-PW15AR1

機器

現場名

系統名

架台総質量 24 kg

架台本体 [100x50xt3.2] 21 kg

ゴムパット 10NR-50 3 kg

架台材質 SS400相当

表面処理 焼付塗装

黒(半艶)

適用地域 標準地域(室内)

耐震基準 2.0 G

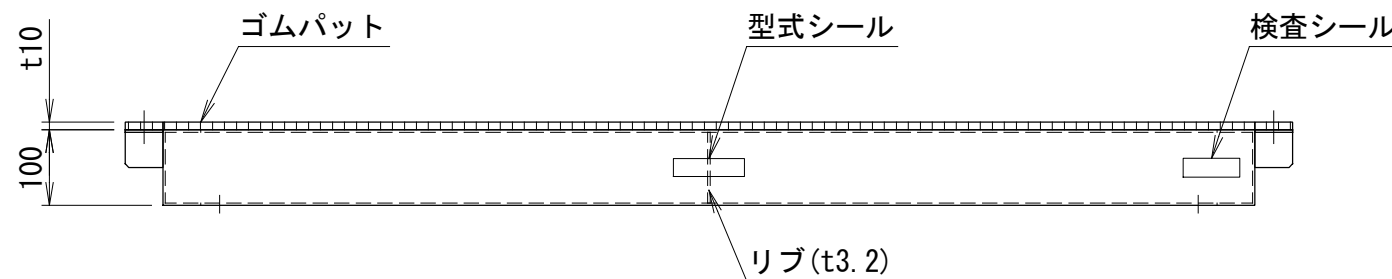
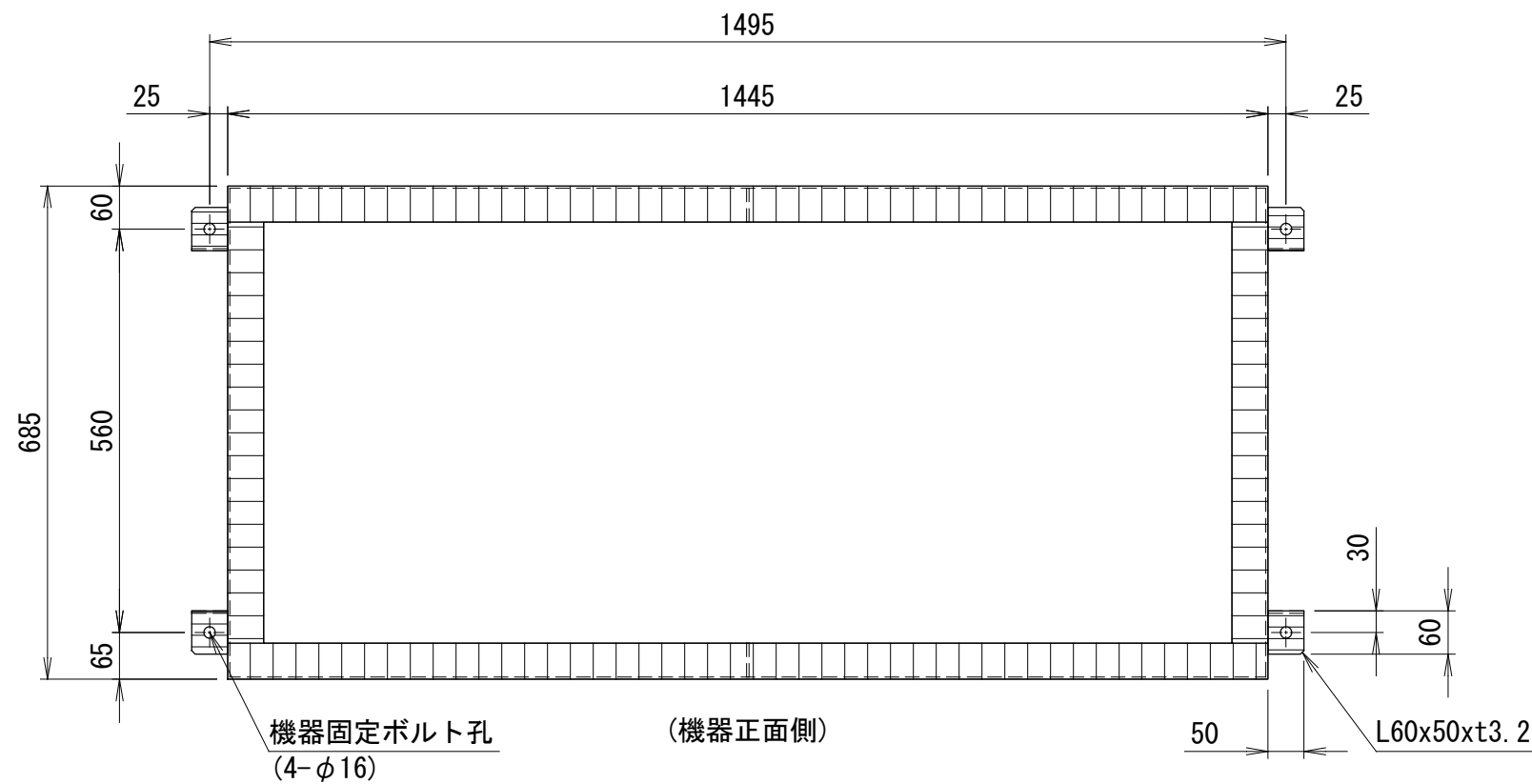
<付属品>

機器固定ボルト 溶融亜鉛めっき

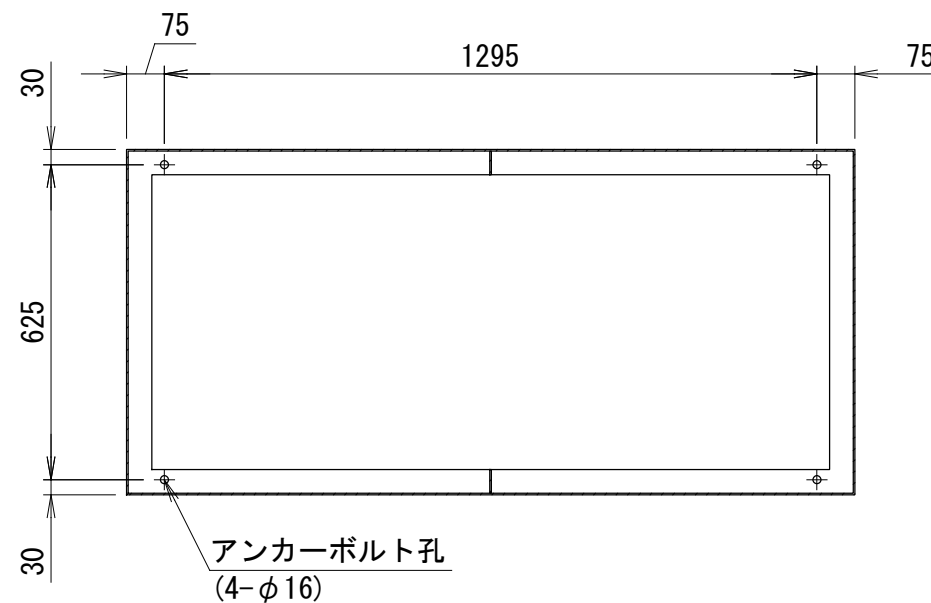
M12x50L (平Wx2, NTx2付) 4組

<備考>

- 架台の据付  
底面全体で水平面に設置してください。
- アンカーボルトは含まれておりません。  
先様にてご用意ください。
- 品質改善のため製品の仕様は予告無く  
変更する場合があります。

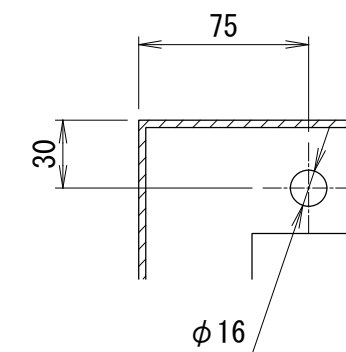


<アンカー寸法図> SCALE= 1:15



<アンカー部詳細>

アンカーボルト参考  
接着系アンカー : M12  
有効埋め込み深さ : 90mm以上



番号	日付	改訂記事		

発行日	承認	設計	作図
'20.07.17	加納	内野	内野

ネミー株式会社

図番 3-MDJ531-1