

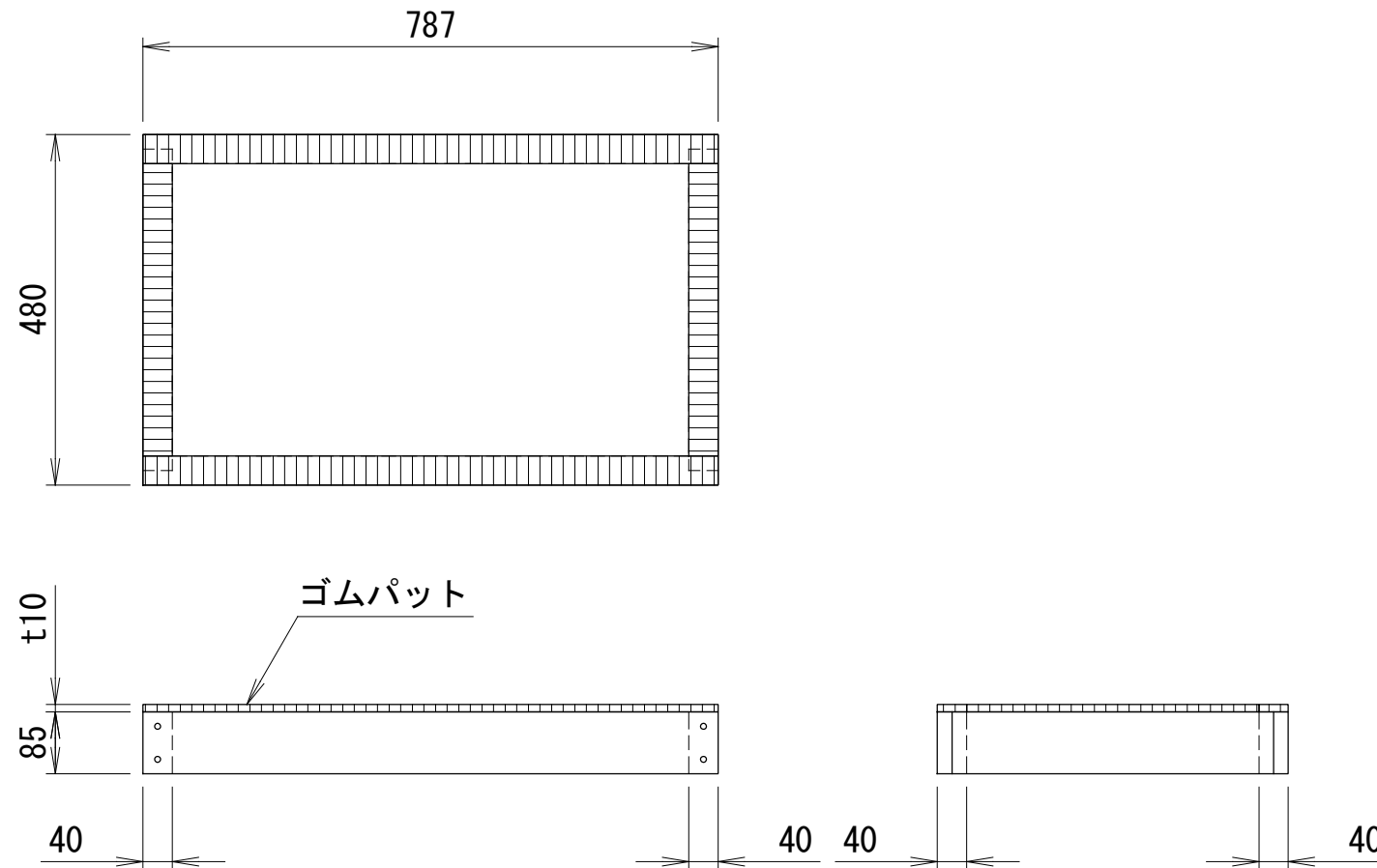
木台仕様書

型式 NMZ-DM05A

納品形態 現地組立式
 塗装色 黒

<付属品>
 取扱説明書 1部
 組立用ねじ φ3.8x41L 8本
 ゴムパット 10NR-40-1000 3枚
 ゴムパット取付用釘 30本
 ※ゴムパットは必要な長さに切り取って
 ご使用ください。
 転倒防止金具 クランク型 4組
 転倒防止金具 L字型 4組

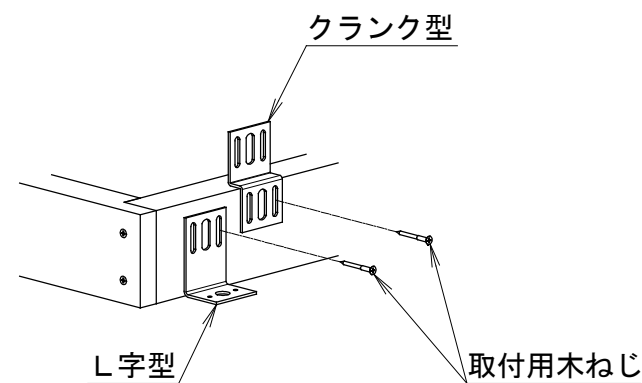
<備考>
 1. 木台は耐震設計ではありません。
 2. 品質改善のため製品の仕様は予告無く
 変更する場合があります。



<転倒防止金具>
 転倒防止の措置は現場様によるため一部の製品を除いて
 転倒防止金具は付属していません。
 付属の有無は本書の付属品欄を参照ください。
 別売もしておりますので必要に応じてお求めください。

転倒防止金具一覧

名称	用途	適用可否
クランク型	機器固定	同梱
クランク小型	機器固定	-
L字型	床固定	同梱



<転倒防止金具をご利用の際の注意>

1. 機器筐体側面に脱着式の据付用金具が付属しているものは
 転倒防止金具のご利用有無にかかわらず
 機器の金具を取り外して設置してください。
2. 転倒防止金具は機器や木台の位置ズレを防止するためのものです。
 耐震強度を保証するものではありません。
3. 木ねじの挿入位置は木台端から充分に離してください。
 端に寄り過ぎると木割れを起こす場合があります。
4. 機器固定用の転倒防止金具をご利用の際に機器側への取付穴開け
 加工が必要な場合は予め機器メーカーにお問い合わせください。
5. 機器の形状によっては機器固定用の転倒防止金具が適用できません。
 転倒防止措置が必要な場合は現地調達部材のご利用など先様にて
 ご用意をお願いします。

番号	日付	改訂記事		
発行日	承認	設計	作図	
'21.02.18	加納	内野	内野	
ネミー株式会社				
図番	NMN2287			