

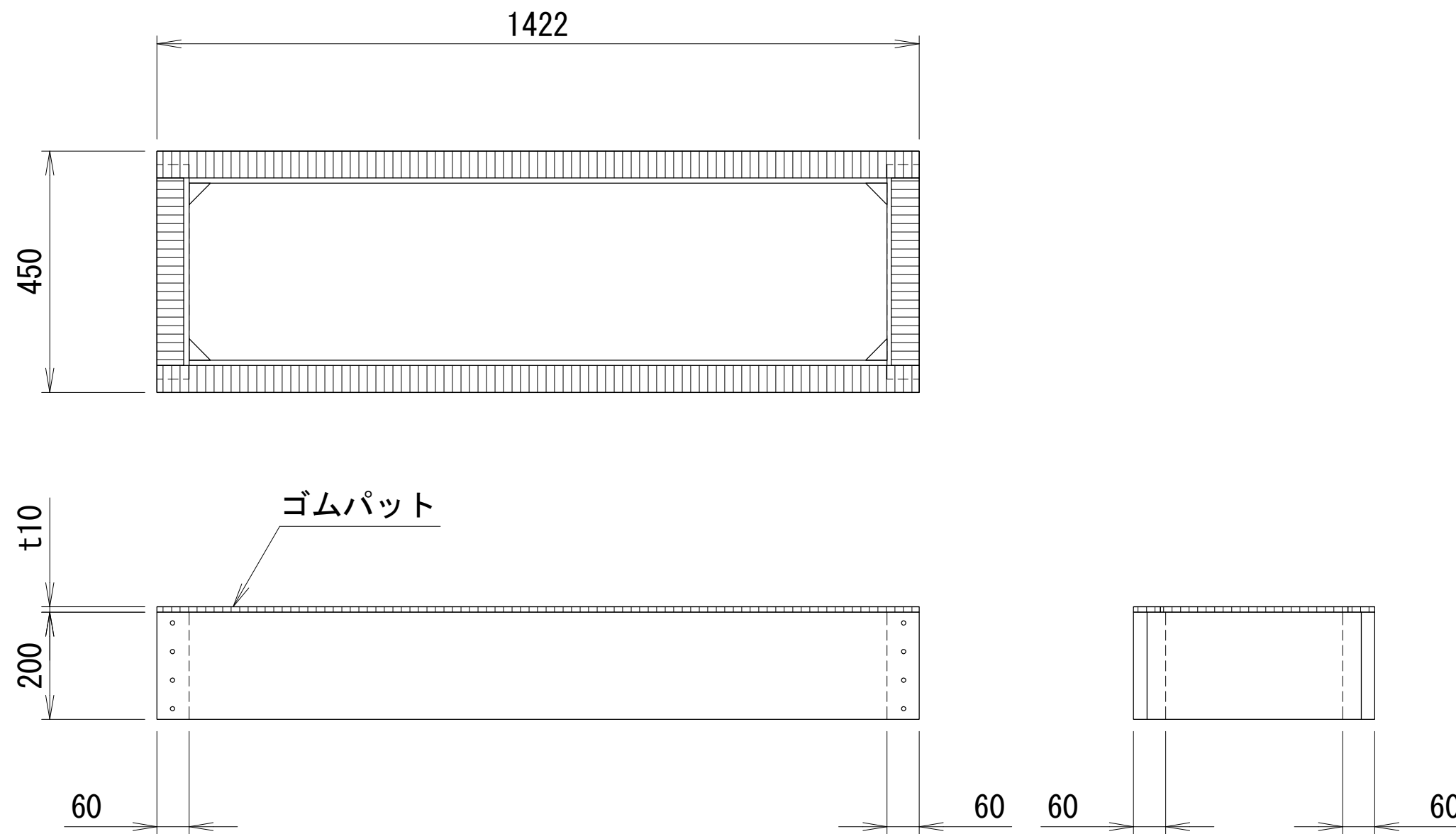
木台仕様書

型式 NMZ-FH10A-200

納品形態 組立完成品
 塗装色 黒
 ゴムパット 10NR-50

<付属品>
 転倒防止金具 クランク型 4組
 転倒防止金具 L字型 4組

<備考>
 1. 品質改善のため製品の仕様は予告無く変更する場合があります。



番号	日付	改訂記事	

発行日	承認	設計	作図
'18.02.15	加納	内野	内野

ネミー株式会社

図番 NMN2267-200