

木台仕様書

型式 NMZ-LV15C-200

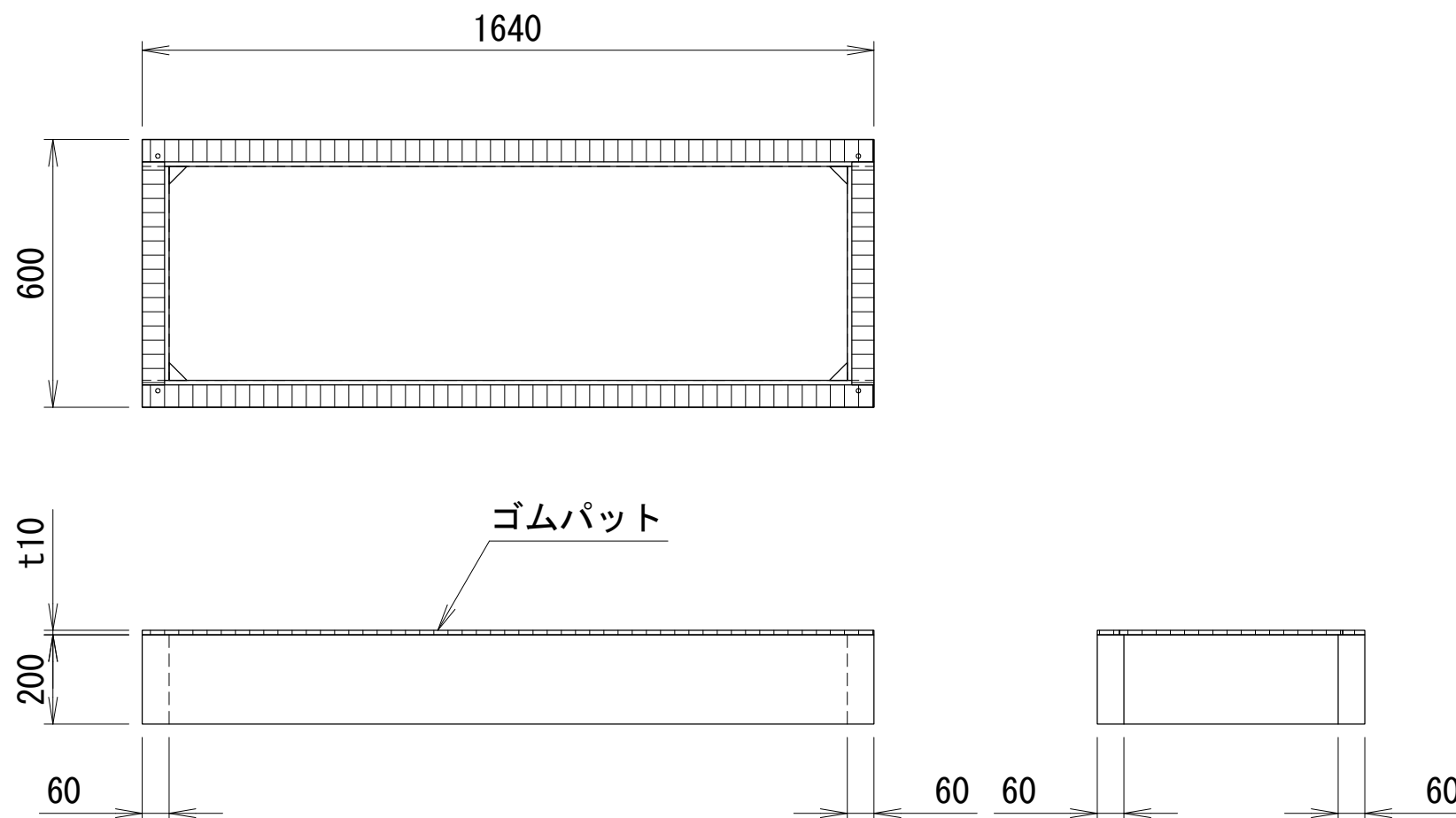
納品形態 組立完成品

塗装色 黒

ゴムパット 10NR-50

<付属品>
 転倒防止金具 L字型 4式

<備考>
 1. 品質改善のため製品の仕様は予告無く変更する場合があります。
 2. 転倒防止金具(機器固定用・別売品)本製品には適応しておりません。



番号	日付	改訂記事

発行日	承認	設計	作図
'18.03.22	加納	内野	内野

ネミー株式会社

図番 NMN2275-200