

# 木台仕様書

型式 | NMZ-LV5C-200

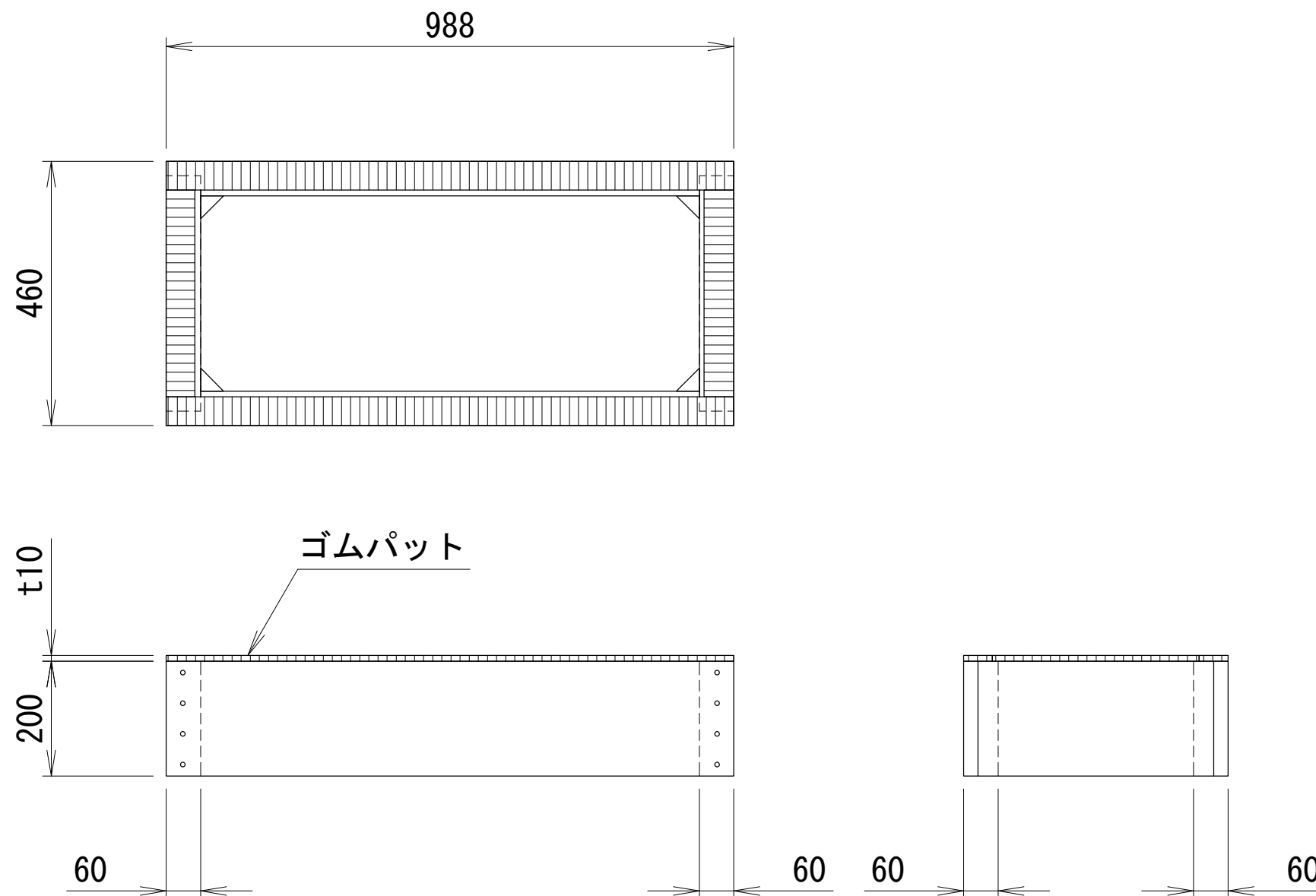
納品形態 | 組立完成品

塗装色 | 黒

ゴムパット | 10NR-50

<付属品>  
転倒防止金具 | L字型 | 4組

<備考>  
1. 品質改善のため製品の仕様は予告無く変更する場合があります。  
2. 転倒防止金具(機器固定用・別売品)本製品には適応しておりません。



番号	日付	改訂記事	

発行日	承認	設計	作図
'18.02.16	加納	内野	内野

ネミー株式会社

図番 | NMN2272-200