

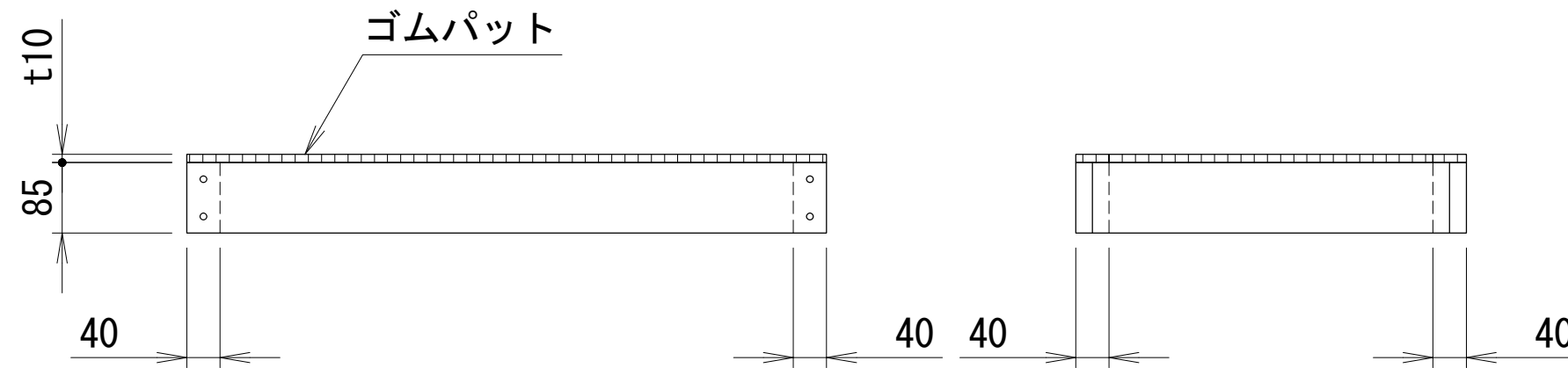
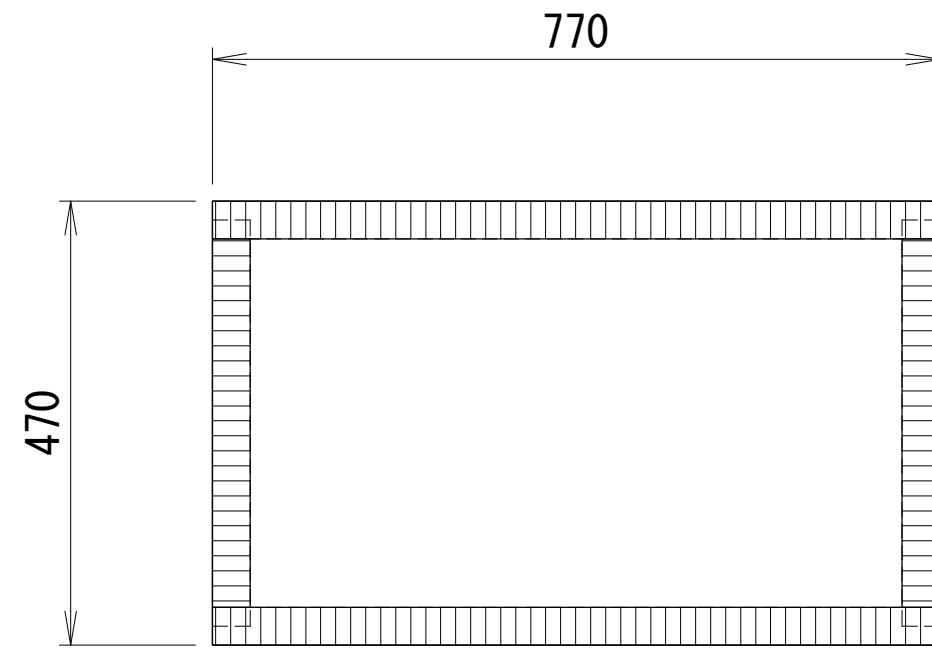
木台仕様書

型式 NMZ-PF5B

納品形態 現地組立式
 塗装色 黒

<付属品>
 ゴムパット 10NR-40 2320mm以上
 ゴムパット取付用釘 30本
 組立用ねじ(コースレッドφ3.8×41L) 8本
 転倒防止金具 クランク小型 4組
 転倒防止金具 L字型 4組
 取扱説明書 1部

<備考>
 1. 品質改善のため製品の仕様は予告無く変更する場合があります。
 2. ゴムパットは必要な長さに切り取ってご使用ください。



番号	日付	改訂記事

発行日	承認	設計	作図
'18.01.16	加納	内野	内野

ネミー株式会社

図番 NMN2243