

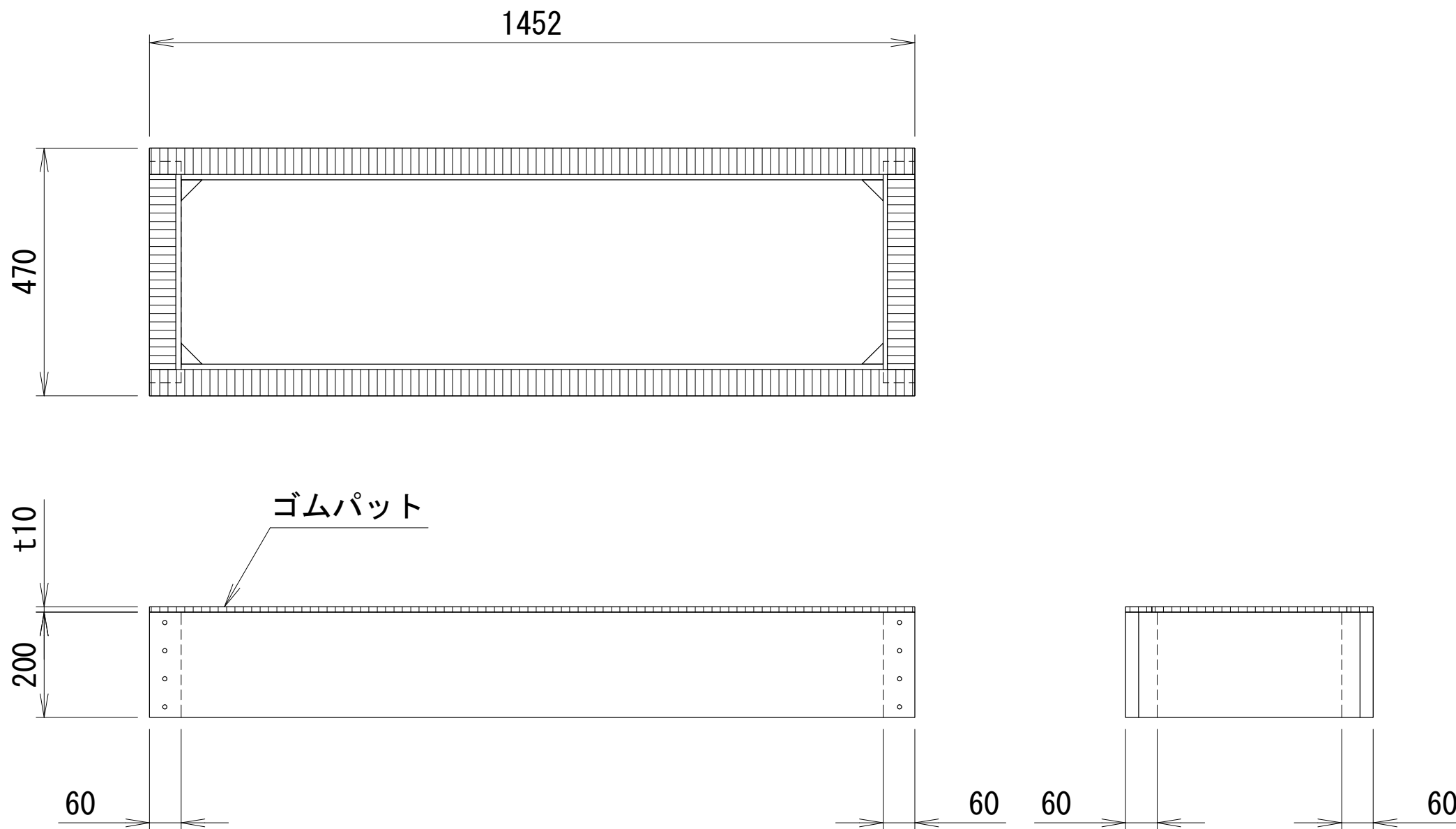
木台仕様書

型式 | NMZ-RM10A-200

納品形態 | 組立完成品
 塗装色 | 黒
 ゴムパット | 10NR-50

<付属品>
 転倒防止金具 | クランク型 | 4組
 転倒防止金具 | L字型 | 4組

<備考>
 1. 品質改善のため製品の仕様は予告無く変更する場合があります。



番号	日付	改訂記事	

発行日	承認	設計	作図
'18.03.01	加納	内野	内野

ネミー株式会社

図番 | NMN2285-200