

10台連結

防振架台仕様書

型式 NSCO-SP103NC-D

機器 RUA-SPシリーズ

機器質量

現場名

系統名

架台質量 1120kg (112kg/台)

防振材 NS181-240 80個 (8個/台)

上ベース □75x75xt2.3 624 kg

下ベース □60x60xt2.3 404 kg

耐震ストッパーボルト M20 60本 (6本/台)

耐震基準 2.0 G

表面処理 溶融亜鉛めっき
2種・HDZ40

適用地域 標準・塩害地域

<付属品>

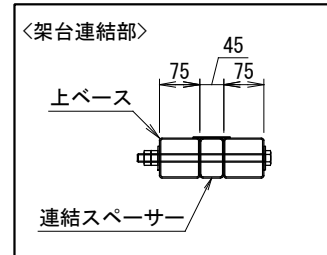
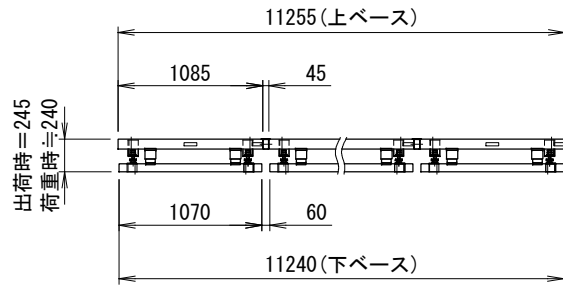
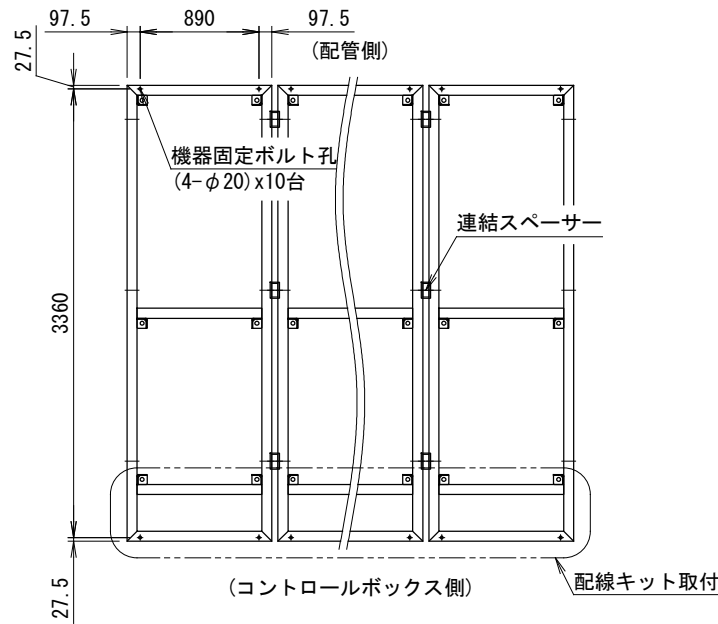
機器固定ボルト 溶融亜鉛めっき
M16x130L (平W, 角W, NTx2付) 40組 (4組/台)

架台連結ボルト 溶融亜鉛めっき
M16x240L (平Wx2, NTx2付) 30組 (3組/台)

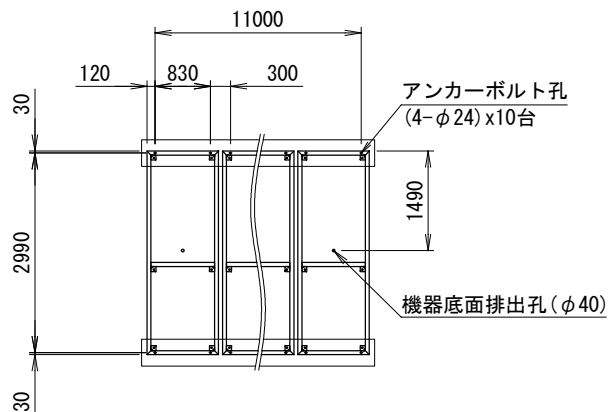
連結スペーサー 溶融亜鉛めっき
30個 (3個/台)

<備考>

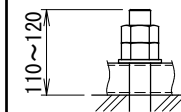
RUA-SP24*(H)(L)(N)(Z)(V)10
RUA-SP33*(H)(L)(N)(Z)(V)10
RUA-SP42*(H)(L)(N)(Z)(V)10
* : 1・2・3



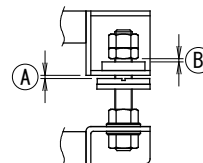
<アンカー寸法図> SCALE= 1:80
※下ベース基準



<アンカー>(参考)
接着系アンカー (M20)
有効埋込 : 120mm以上



<ストッパー>



<注記>

- 架台の据え付け
下ベース短手全面で水平面に設置してください。
機器の設置方向は上図を参照ください。
- アンカーボルトは含まれておりません。
先様にてご用意ください。
- 防振材の初期配置は理論上のもです。
状況に応じてレベル調整をお願い致します。
レベル調整は防振材の移動で行います。
- ストッパーの調整
機器設置後に左図 (A)(B) 共に1~2mm程度
隙間を開けてください。
- 本書中の規格値は相当仕様です。
- 品質改善のため製品の仕様は予告無く変更する
場合があります。

番号	日付	改訂記事

発行日	承認	設計	作図
'18.01.24	加納	内野	内野

ネミー株式会社

図番 1-TCC276-J10