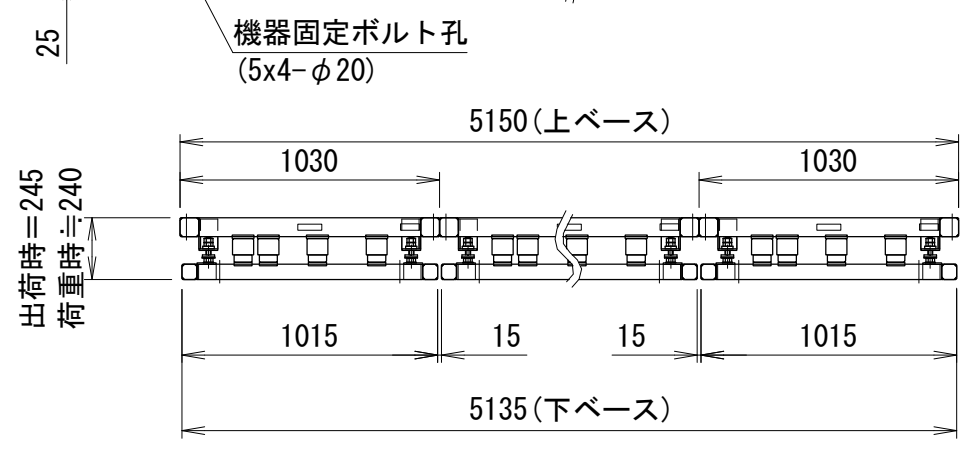
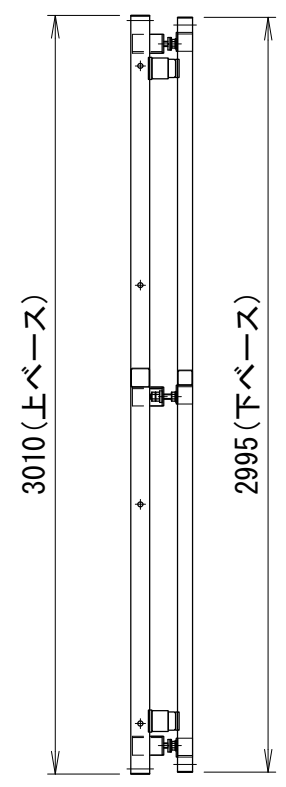
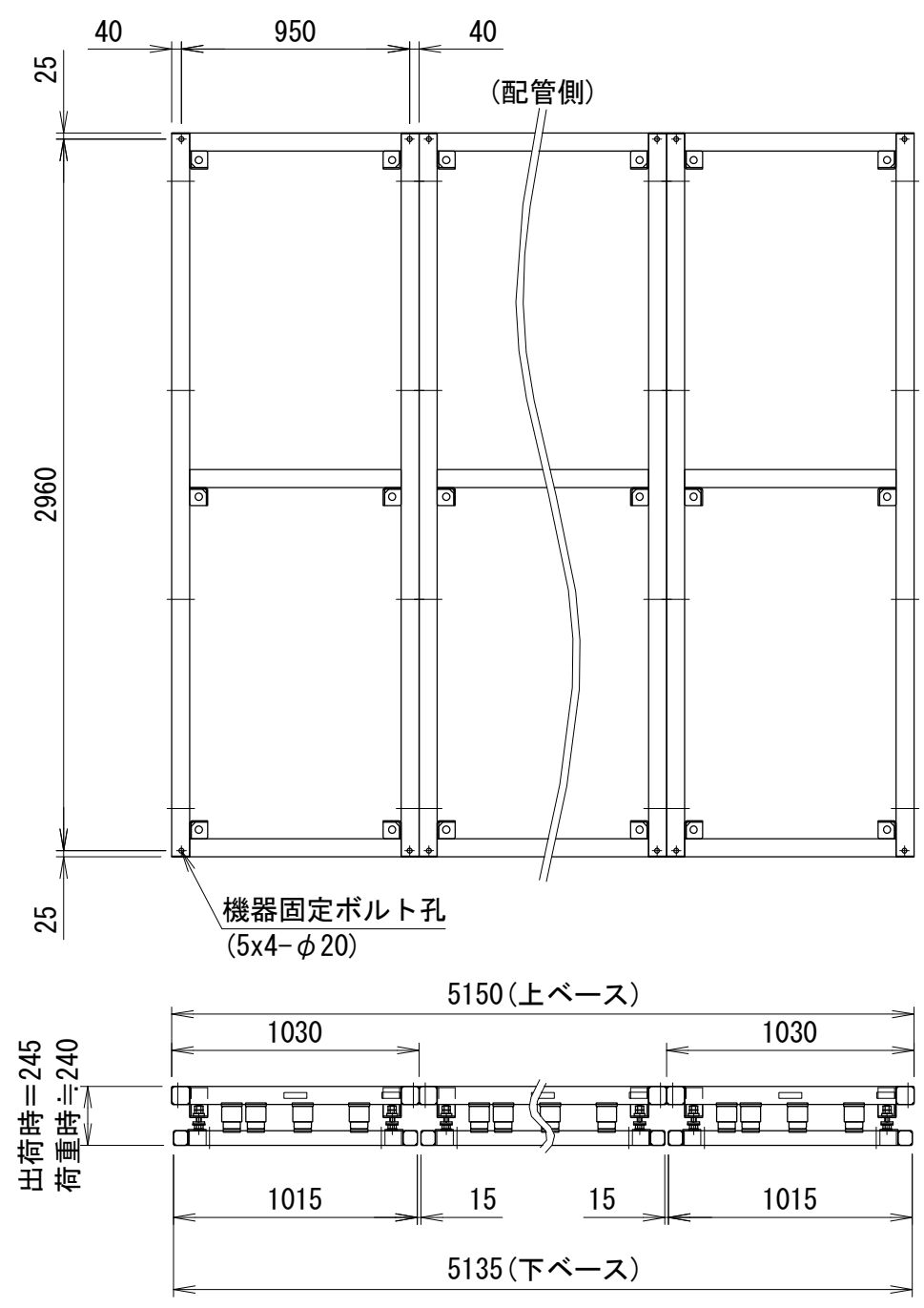


防振架台仕様書



型式	NSCO-UPE51NC		
機器	東芝キャリア RUA-UPシリーズ		
機器質量			
現場名			
系統名			
架台質量	113kg x 5台 = 565 kg		
防振材	NS181-180	10x5=	50 個
	NS181-240	2x5=	10 個
上ベース	□75x75xt2.3		
下ベース	□60x60xt2.3		
耐震ストッパーボルト	M20	6x5=	30 本
耐震基準	2.0G		
表面処理	溶融亜鉛めっき 2種・HDZ40		

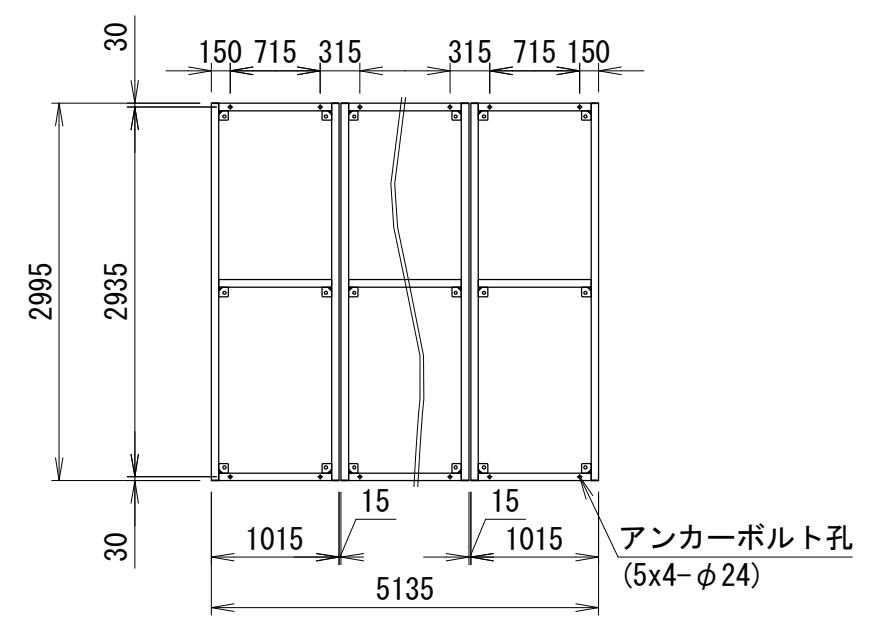
<付属品>

機器固定ボルト	溶融亜鉛めっき M16×120L (平W×2, NT×2付)	20 セット
架台連結ボルト	溶融亜鉛めっき M16×190L (角W×2, NT×2付)	20 セット

<適用>

RUA-UP511(H)(L)(N)(V)(Z)5
RUA-UP511HF(L)(N)(V)(Z)5
RUA-UP561(H)(L)(N)(V)(Z)5

<アンカー寸法図> (外形寸法は下ベースを示す) SCALE= 1:60



<アンカー> (参考)  
 接着系アンカー (M20)  
 有効埋込 : 160mm以上

<ストッパー>

- <注記>
- 架台の据え付け  
下ベース全面で水平面に設置してください。  
機器の設置方向は上図を参照ください。
  - アンカーボルトは含まれておりません。  
先様にてご用意ください。
  - 防振材の初期配置は理論上のものです。  
状況に応じてレベル調整をお願い致します。  
レベル調整は防振材の移動で行います。
  - ストッパーの調整  
機器設置後に左図 (A) (B) 共に1~2mm程度  
隙間を開けてください。
  - 本書中の規格値は相当仕様です。
  - 品質改善のため製品の仕様は予告無く変更する  
場合があります。

番号	日付	改訂記事		

発行日	承認	設計	作図
'17.05.29	加納	内野	内野

ネミー株式会社

図番 1-TCC364-J05