

6台連結

標準/耐塩共用仕様

# 防振架台仕様書

型式 NSCO-UPE61NC-D

機器 東芝キャリア  
RUA-UPシリーズ

機器質量

現場名

系統名

架台質量 114kg x 6台 = 684 kg

防振材 NS181-180 10x6 = 60 個  
NS181-240 2x6 = 12 個

上ベース □75x75xt2.3

下ベース □60x60xt2.3

耐震ストッパーボルト M20 6x6 = 36 本

耐震基準 2.0G

表面処理 溶融亜鉛めっき  
2種・HDZ40

<付属品>  
機器固定ボルト 溶融亜鉛めっき  
M16x120L (平Wx2, NTx2付) 24セット  
架台連結ボルト 溶融亜鉛めっき  
M16x190L (角Wx2, NTx2付) 24セット

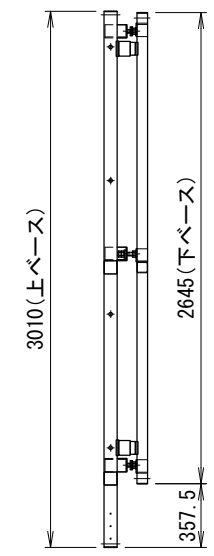
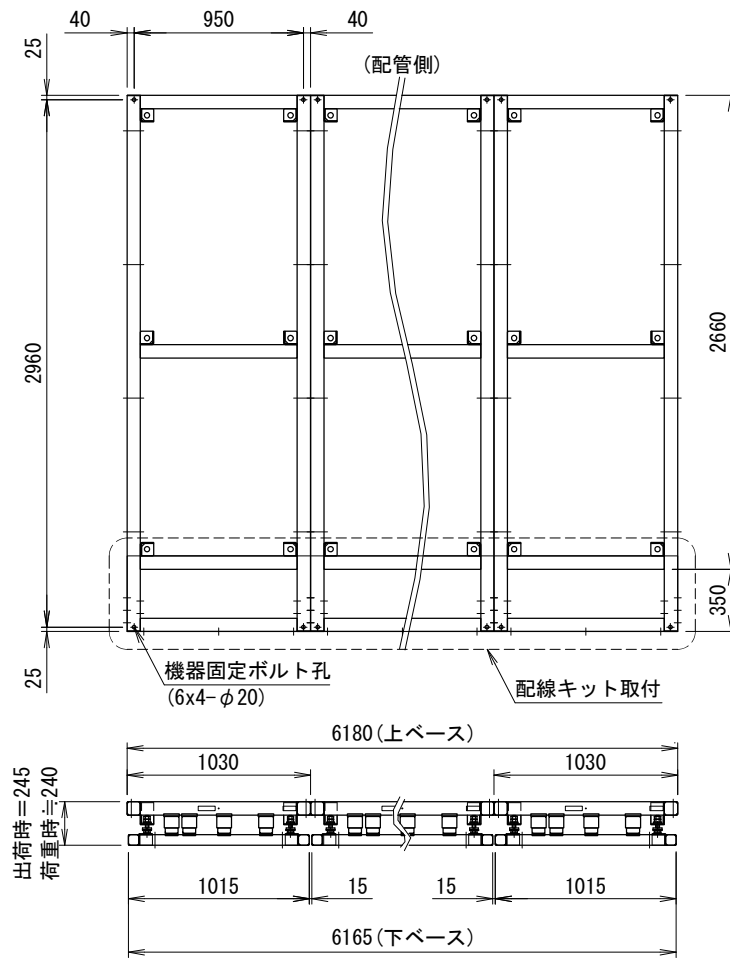
<適用>  
RUA-UP511(H)(L)(N)(V)(Z)6  
RUA-UP511HF(L)(N)(V)(Z)6  
RUA-UP561(H)(L)(N)(V)(Z)6

番号	日付	改訂記事

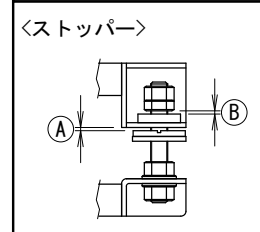
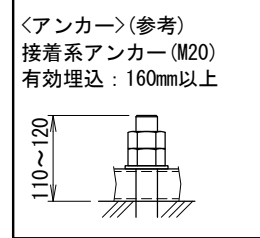
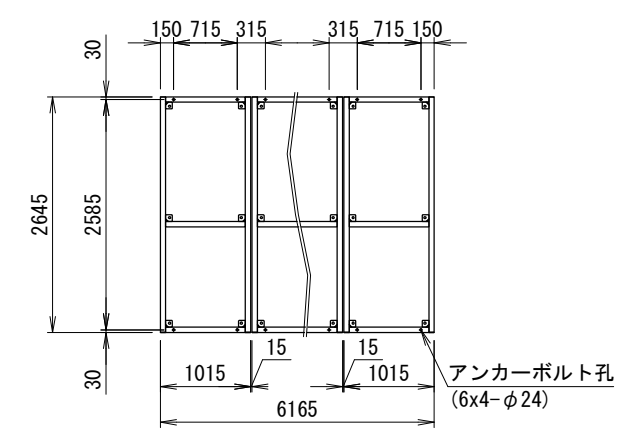
発行日	承認	設計	作図
'17.03.31	加納	内野	内野

ネミー株式会社

図番 1-TCC365-J06



<アンカー寸法図>(外形寸法は下ベースを示す) SCALE=1:60



- <注記>
- 架台の据え付け  
下ベース全面で水平面に設置してください。  
機器の設置方向は上図を参照ください。
  - アンカーボルトは含まれておりません。  
先様にてご用意ください。
  - 防振材の初期配置は理論上のものです。  
状況に応じてレベル調整をお願い致します。  
レベル調整は防振材の移動で行います。
  - ストッパーの調整  
機器設置後に左図 (A)(B) 共に1~2mm程度  
隙間を開けてください。
  - 本書中の規格値は相当仕様です。
  - 品質改善のため製品の仕様は予告無く変更する  
場合があります。