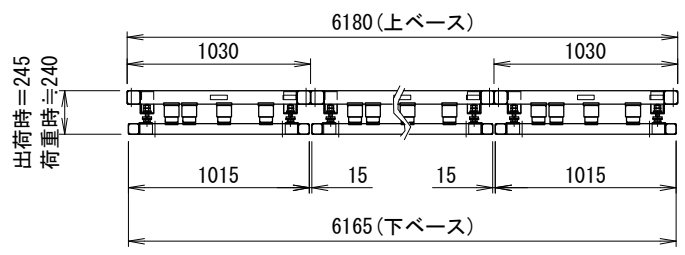
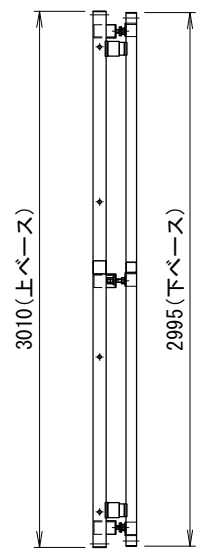
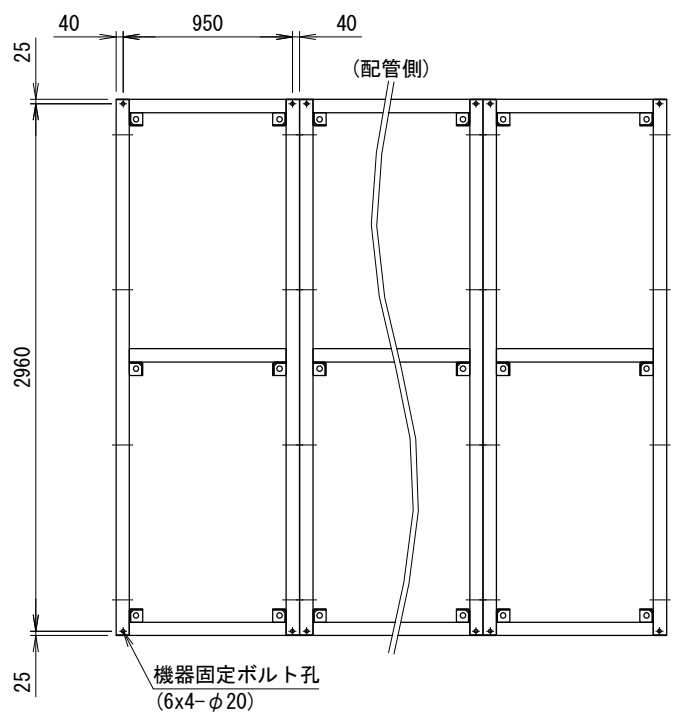


6台連結 標準/耐塩共用仕様

防振架台仕様書

型式	NSCO-UPE61NC		
機器	東芝キャリア RUA-UPシリーズ		
機器質量			
現場名			
系統名			
架台質量	113kg x 6台 = 678 kg		
防振材	NS181-180	10x6 = 60 個	
	NS181-240	2x6 = 12 個	
上ベース	□75x75xt.3		
下ベース	□60x60xt.3		
耐震ストッパーボルト	M20	6x6 = 36 本	
耐震基準	2.0G		
表面処理	溶融亜鉛めっき 2種・HDZ40		



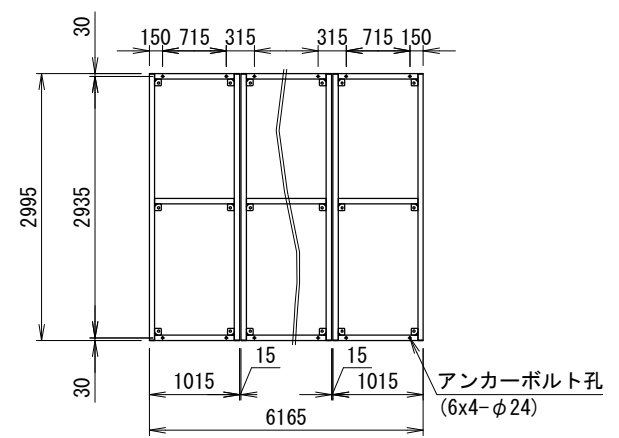
<付属品>

機器固定ボルト	溶融亜鉛めっき M16×120L (平W×2, NT×2付)	24セット
架台連結ボルト	溶融亜鉛めっき M16×190L (角W×2, NT×2付)	24セット

<適用>

RUA-UP511(H)(L)(N)(V)(Z)	6
RUA-UP511HF(L)(N)(V)(Z)	6
RUA-UP561(H)(L)(N)(V)(Z)	6

<アンカー寸法図>(外形寸法は下ベースを示す) SCALE= 1:60



<アンカー>(参考)
接着系アンカー(M20)
有効埋込: 160mm以上

<ストッパー>

<注記>

- 架台の据え付け
下ベース全面で水平面に設置してください。
機器の設置方向は上図を参照ください。
- アンカーボルトは含まれておりません。
先様にてご用意ください。
- 防振材の初期配置は理論上のものです。
状況に応じてレベル調整をお願い致します。
レベル調整は防振材の移動で行います。
- ストッパーの調整
機器設置後に左図 (A)(B) 共に1~2mm程度
隙間を開けてください。
- 本書中の規格値は相当仕様です。
- 品質改善のため製品の仕様は予告無く変更する
場合があります。

番号	日付	改訂記事		

発行日	承認	設計	作図
'17.04.12	加納	内野	内野

ネミー株式会社
図番 1-TCC364-J06