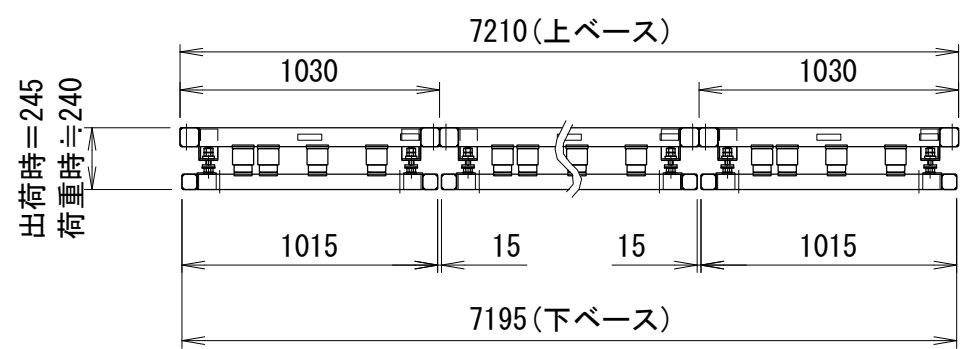
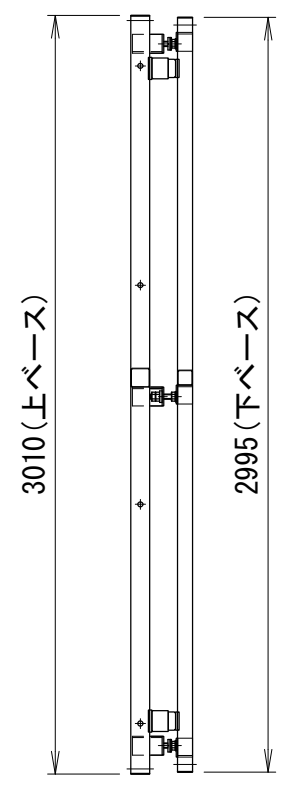
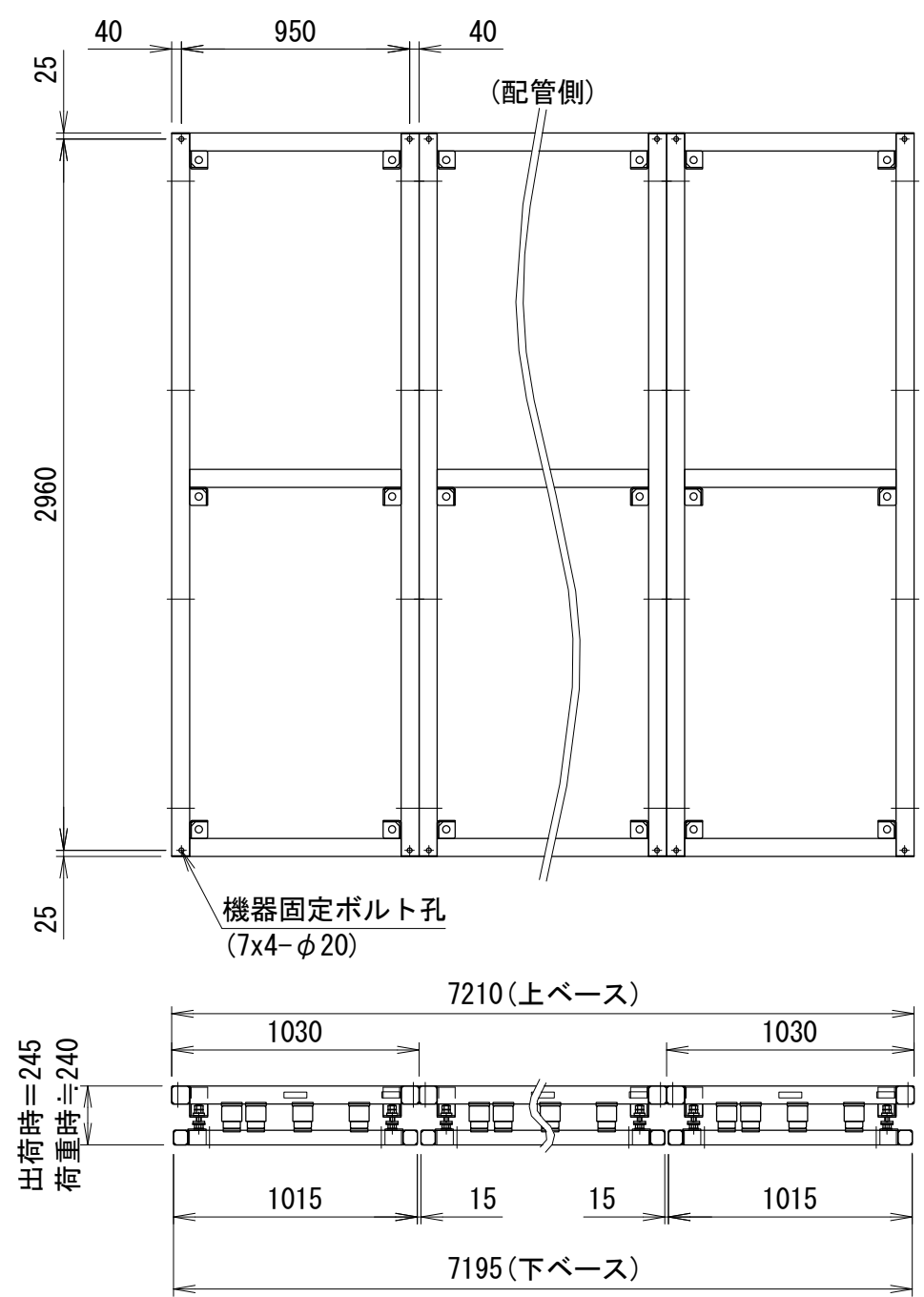
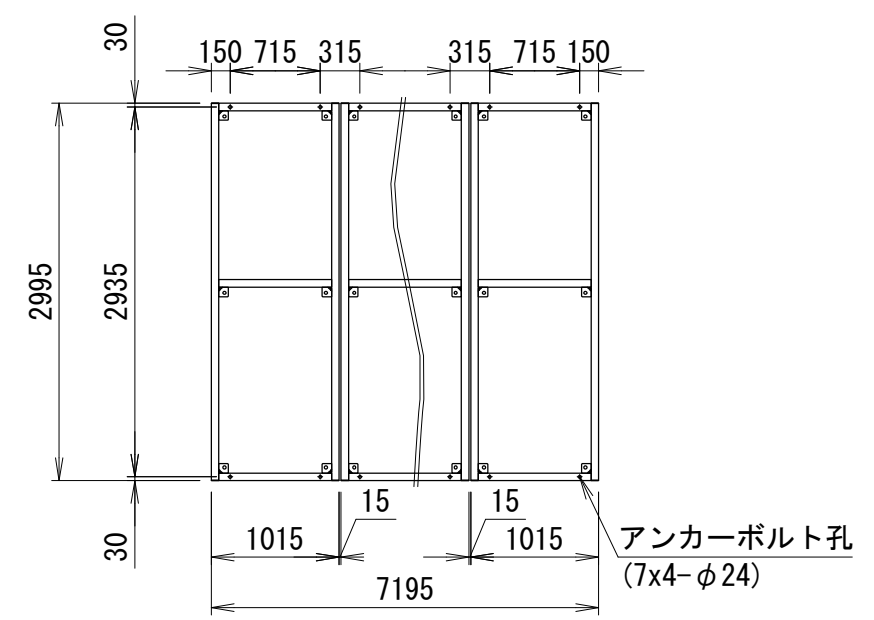


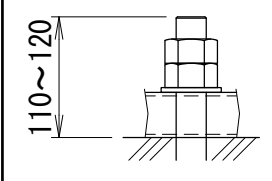
防振架台仕様書



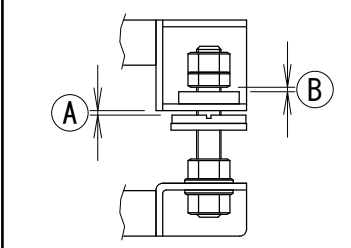
<アンカー寸法図> (外形寸法は下ベースを示す) SCALE= 1:60



<アンカー> (参考)
 接着系アンカー (M20)
 有効埋込 : 160mm以上



<ストッパー>



<注記>

1. 架台の据え付け
 下ベース全面で水平面に設置してください。
 機器の設置方向は上図を参照ください。
2. アンカーボルトは含まれておりません。
 先様にてご用意ください。
3. 防振材の初期配置は理論上のものです。
 状況に応じてレベル調整をお願い致します。
 レベル調整は防振材の移動で行います。
4. ストッパーの調整
 機器設置後に左図 (A) (B) 共に1~2mm程度
 隙間を開けてください。
5. 本書中の規格値は相当仕様です。
6. 品質改善のため製品の仕様は予告無く変更する
 場合があります。

型式	NSCO-UPE71NC		
機器	東芝キャリア RUA-UPシリーズ		
機器質量			
現場名			
系統名			
架台質量	113kg x 7台 = 791 kg		
防振材	NS181-180	10x7= 70 個	
	NS181-240	2x7= 14 個	
上ベース	□75x75xt2.3		
下ベース	□60x60xt2.3		
耐震ストッパーボルト	M20	6x7= 42 本	
耐震基準	2.0G		
表面処理	溶融亜鉛めっき 2種・HDZ40		

<付属品>

機器固定ボルト	溶融亜鉛めっき M16×120L (平W×2, NT×2付)	28 セット
架台連結ボルト	溶融亜鉛めっき M16×190L (角W×2, NT×2付)	28 セット

<適用>

RUA-UP511 (H) (L) (N) (V) (Z) 7
RUA-UP511HF (L) (N) (V) (Z) 7
RUA-UP561 (H) (L) (N) (V) (Z) 7

番号	日付	改訂記事		

発行日	承認	設計	作図
'17.05.29	加納	内野	内野

ネミー株式会社

図番 1-TCC364-J07