

ネミー防振架台仕様書
標準型防振架台

型式 NSF0902-2010



対象機種	機器質量
MPU-RP140HA8 (-YG)	85 kg
MPUZ-RP140HA8 (-YG)	85 kg

架台質量 18 kg

防振材名 NS-259-20

防振材数 5 バネ定数 1.33 $\frac{kg}{mm}$

レベル調整 防振材の移動

機器固定 M10 x 4組

仕上
 ・溶融亜鉛メッキ
 (2種・HDZ40)
 ・付属ボルト
 -溶融亜鉛メッキ

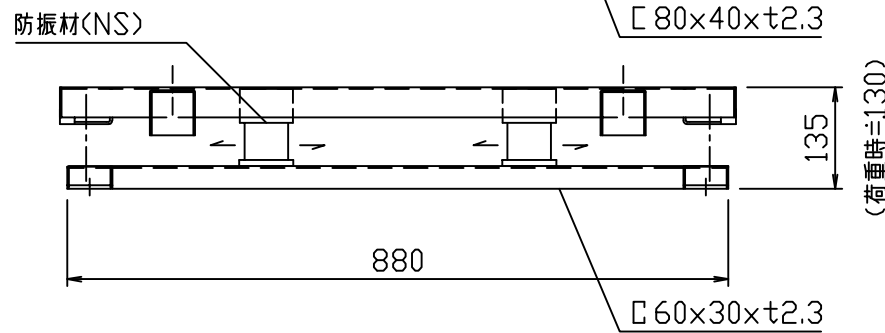
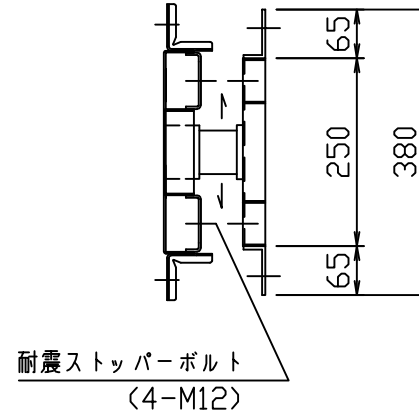
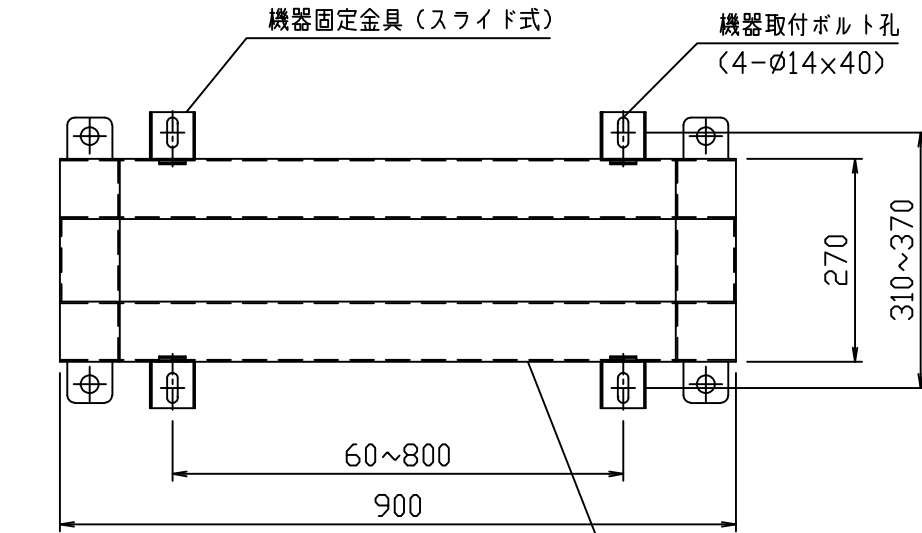
その他：・アンカーボルトは先様にて御手配願います。

殿

番号	日付	訂正記事
△	'10.08.09	機種記入

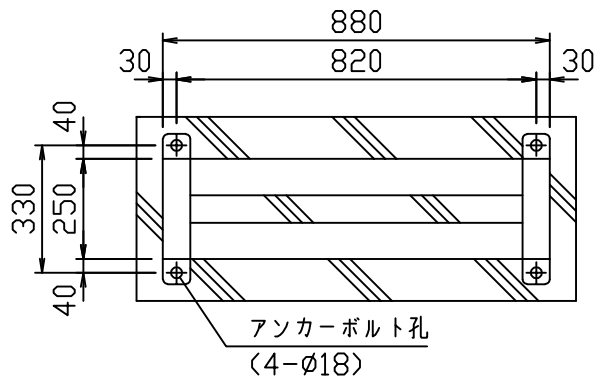
日付	承認	設計	作図
'04.01.15	小林	道跡	末永

静かな環境をつくる
 ネミーファウンデーションシステム
 ネミー(株)・ネミー工業(株)
 1-XXZ033



<注>
 上下ベースの仕様は
 異なります。

基礎図



*全面基礎が標準です。

アンカー及びストッパー

