

<注>  
上下ベースの仕様は  
異なります。

ネミー防振架台仕様書  
標準型防振架台

型式 NSF0982-2010

対象機種

機器質量 k g

架台質量 19 k g

防振材名 NS-259-20

防振材数 5 バネ定数  $1.33 \frac{k g}{m m}$

レベル調整 防振材の移動

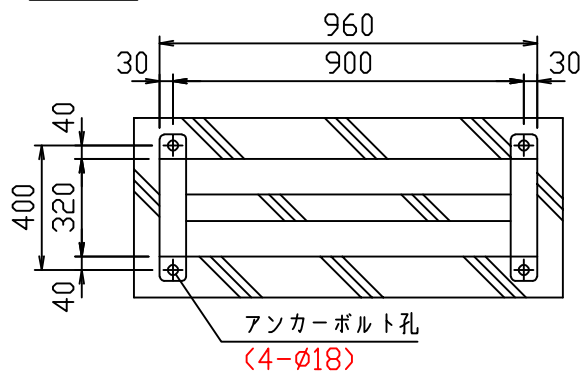
機器固定 M10 x 4組

仕上  
・溶融亜鉛メッキ  
(2種・HDZ40)  
・付属ボルト  
-溶融亜鉛メッキ

その他：・アンカーボルトは仕様  
にて御手配願います。

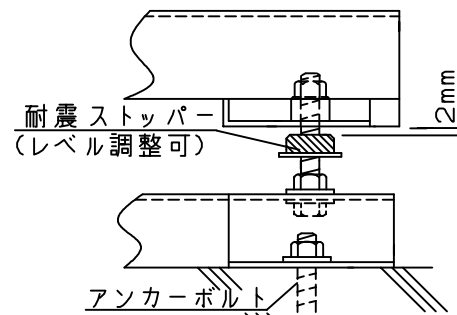
殿

基礎図



\*全面基礎が標準です。

アンカー及びストッパー



番号	日付	訂正記事		
日付	承認	設計	作図	
'04.01.15	小林	道駄	末永	

静かな環境をつくる  
ネミーファウンデーションシステム  
ネミー(株)・ネミー工業(株)  
1-XXZ039