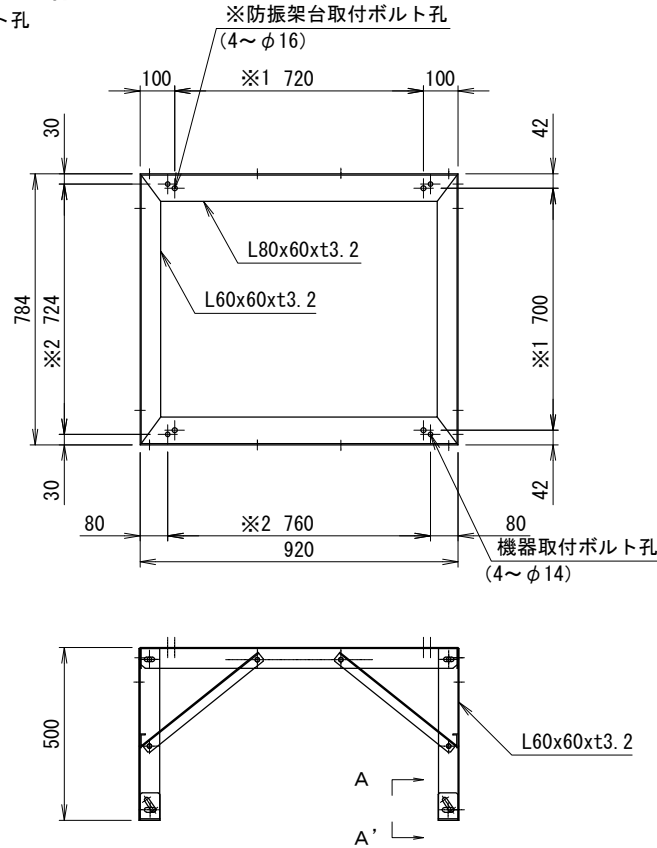


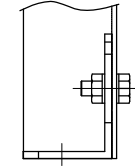
機器本体/防振架台共用

ネミー高置 (BH) 架台仕様書

※1 防振架台取付ボルト孔
 ※2 機器取付ボルト孔



A-A' (レベル調整)



機種名 _____

機器質量 (kg)

仕様
 架台質量 17 (kg)

表面処理 溶融亜鉛めっき
 △ 2種・HDZ45

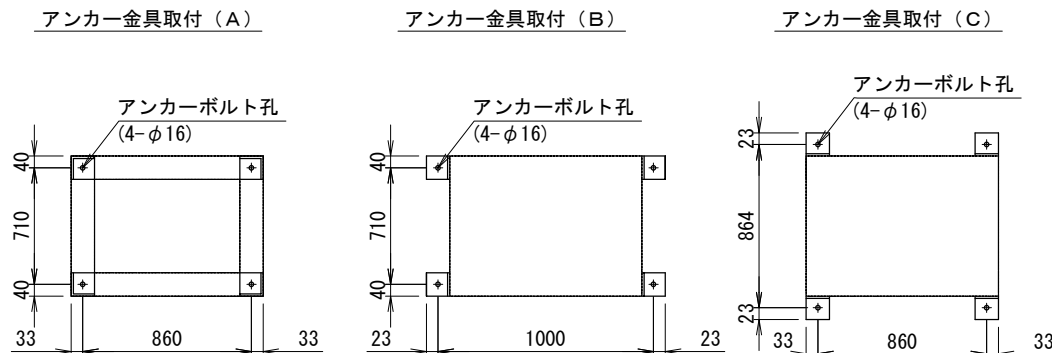
付属品
 機器固定ボルト 溶融亜鉛めっき
 M10×40L (平W×2, NT×2付) 4セット
 防振架台取付ボルト 溶融亜鉛めっき
 M12×70L (平W, 角W, NT×2付) 4セット

その他
 ・アンカーボルトは含まれておりませんので、先様にてご用意下さい。
 ・耐重塩害仕様にも対応出来ます。

系統名

SCALE (A3)	1/15	殿
FREE		

アンカー寸法図



適用機種	
PUHY-RP140CM-E3	
PUHY-RP160CM-E3	
PUHY-RP224CM-E3	
PUHY-RP280CM-E3	
PUHY-RP335CM-E3	
PUHY-RP355CM-E3	
PUHY-RP400CM-E3	
PUZ-KP224CM	
PUZ-KP280CM	
型式	N-MDBH10-CME5

番号	日付	改訂記事	
△	'10.10.25	適用機種追加	
△	'11.08.05	表記変更	
承認日	承認	設計	作図
'09.12.08	小林	鈴木	小山



No. 3-MDR045#B1-5