

3台連結

防振架台仕様書

型式 NSCO-FP31NC

機器 日本キャリア
USX FPシリーズ

現場名

系統名

架台質量 3x66=198 kg
 上ベース □60x60xt2.3 3x30.4 kg
 下ベース □60x60xt2.3 3x28.6 kg

防振材(コイルスプリング)
 NS181-150 6.18[kgf/mm] 3x4 個
 NS181-180 7.42[kgf/mm] 3x4 個

耐震ストッパーボルト M20 3x4 本
 耐震基準 水平 2.0 G, 鉛直 1.0 G

表面処理 溶融亜鉛めっき/HDZT56
 適用地域 標準・塩害地域

<付属品>
 機器固定ボルト 溶融亜鉛めっき
 M16x110L (平Wx2, NTx2付) 3x4 組
 架台連結ボルト 溶融亜鉛めっき
 M16x160L (平Wx2, NTx2付) 2x4 組

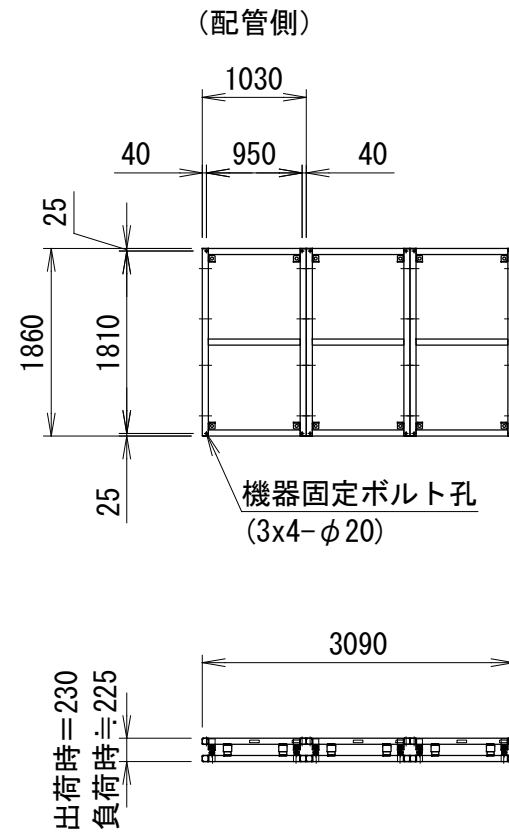
<備考>

番号	日付	改訂記事	

発行日	承認	設計	作図
'25.02.06	篠崎	内野	内野

ネミー株式会社

図番 1N-TCC001-ESM1-J03



<アンカー寸法図 (下ベース基準)>

